



Вентилятор круглый канальный ВКК

ВКК – вентилятор со стандартным мотор-колесом, изготавливается в стальном оцинкованном корпусе.

Общие сведения

- Однофазный асинхронный двигатель с назад загнутыми лопатками
- Варианты исполнения мотор-колес: «Стандарт»
- Материал корпуса: оцинкованная сталь
- Рабочее напряжение: 1~230В
- Класс изоляции корпуса: IP54
- Монтаж: ниппельное соединение

Преимущества

- Встроенные термоконтакты для защиты двигателя
- Автоматический перезапуск при остывании двигателя
- Удобство монтажа: в любом положении, в ограниченном пространстве
- По желанию заказчика возможно изготовление корпуса из высокопрочного полимера
- Гарантия: 24 месяца.

Назначение

- Системы приточно-вытяжной вентиляции производственных, общественных и жилых зданий

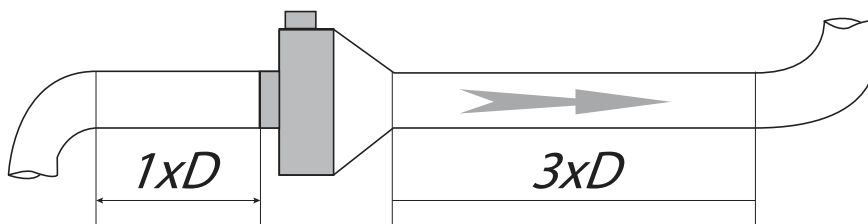
Условия эксплуатации

- Вентиляторы эксплуатируются в условиях умеренного климата второй категории, согласно ГОСТ 15150-69
- Допустимая температура окружающей среды от -25°C до +45 °C.

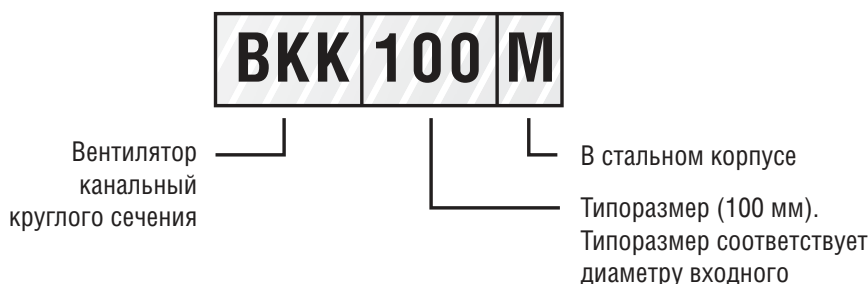
Рекомендации по монтажу

Вентилятор может быть установлен в любом положении и под любым углом. Для снижения показателей аэродинамических характеристик, на входе и выходе вентилятора должны быть расположены прямые участки воздуховода.

Минимально рекомендуемая длина данных участков воздуховода следующая: один диаметр воздуховода со стороны всасывания и три диаметра со стороны нагнетания. На данных секциях не допускается установка фильтров, нагревателей и прочих устройств.



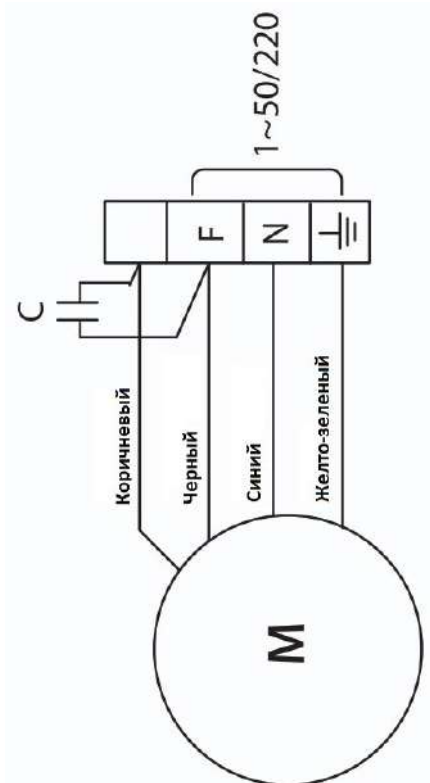
Условное обозначение вентилятора канального (пример):



Общеобменная вентиляция

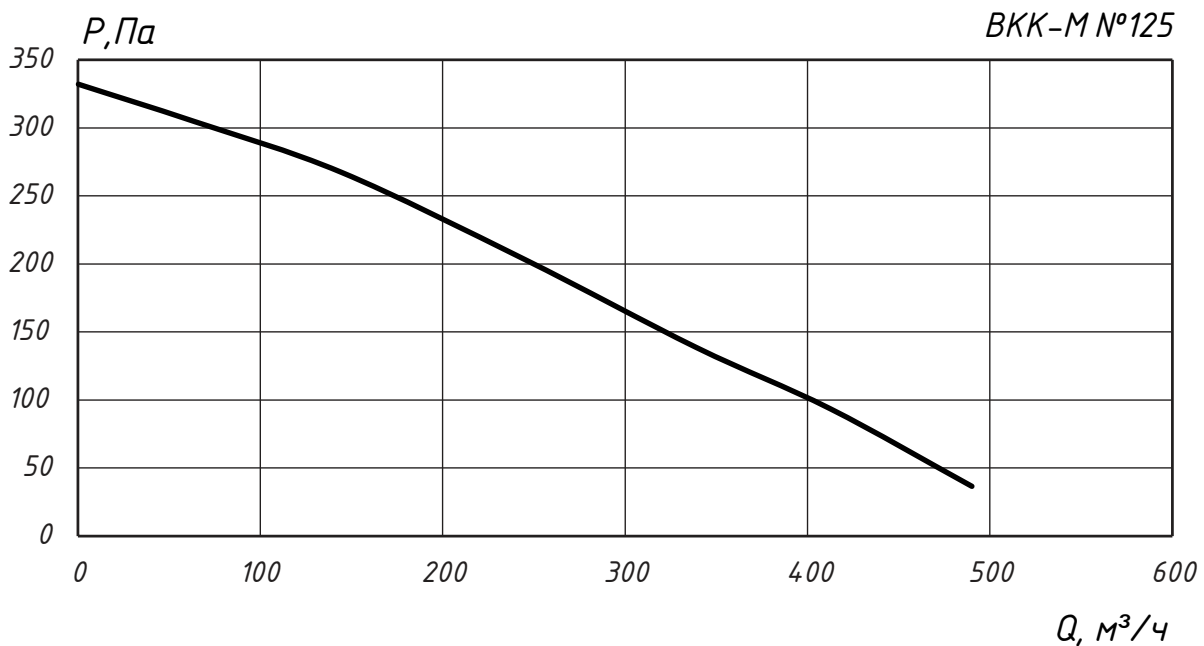
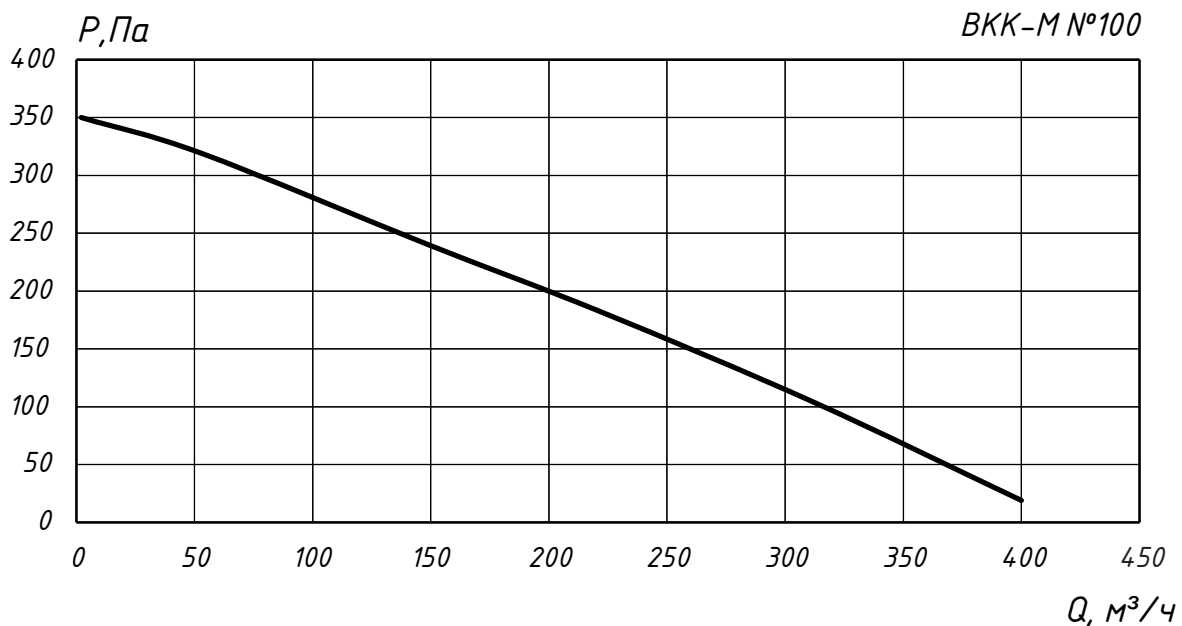
Электрическая схема подключения

Схема А

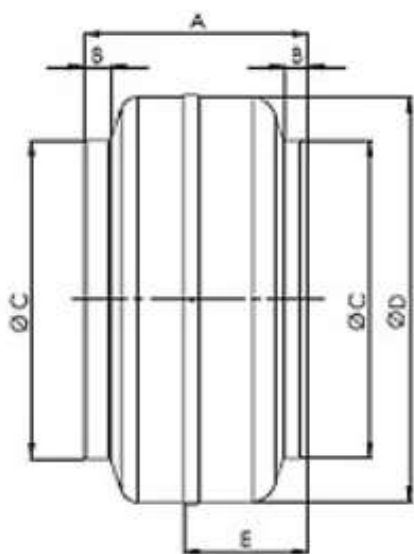


ТЕХНИЧЕСКИЕ ХАРАКТЕРИСТИКИ ВКК 100М / 125М

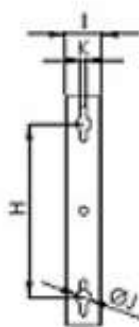
Марка вентилятора	Производительность, м ³ /ч	Полное давление, Па	Рабочее напряжение В / кол-во фаз / частота	Установленная мощность, Вт	Частота вращения РК, об/мин.	Ток, А	Емкость конденсатора, мкФ	масса, кг	Звуковое давление на расстоянии 1,5 м, дБа
ВКК-100М	400	350	230 / 1 / 50	68	2400	0,28	2,5	2,6	42
ВКК-125М	500	320	230 / 1 / 50	76	2350	0,29	2,5	2,7	43

АЭРОДИНАМИЧЕСКИЕ ХАРАКТЕРИСТИКИ ВКК 100М / 125М


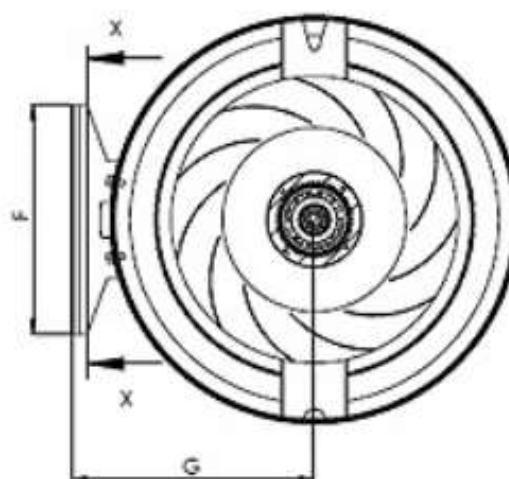
ГАБАРИТНЫЕ И ПРИСОЕДИНИТЕЛЬНЫЕ РАЗМЕРЫ ВКК 100М / 125М



Вид сбоку



Монтажная
пластина



Вид спереди

Конструкторский отдел оставляет за собой право для улучшения качества выпускаемой продукции вносить изменения размеров и комплектации без уведомления.

Марка вентилятора	A, мм	B, мм	C, мм	D, мм	E, мм	F, мм	G, мм	H, мм	I, мм	J, мм	K, мм
ВКК-100М	210	26	98	233	124	225	157	170	35,5	14	6,5
ВКК-125М	203	26	123	233	110	225	157	170	35,5	14	6,5

Аксессуары и комплектующие



Клапаны, стр. 332



Нагреватели, стр. 333



Фильтры, стр. 334



Шумоглушители, стр. 335



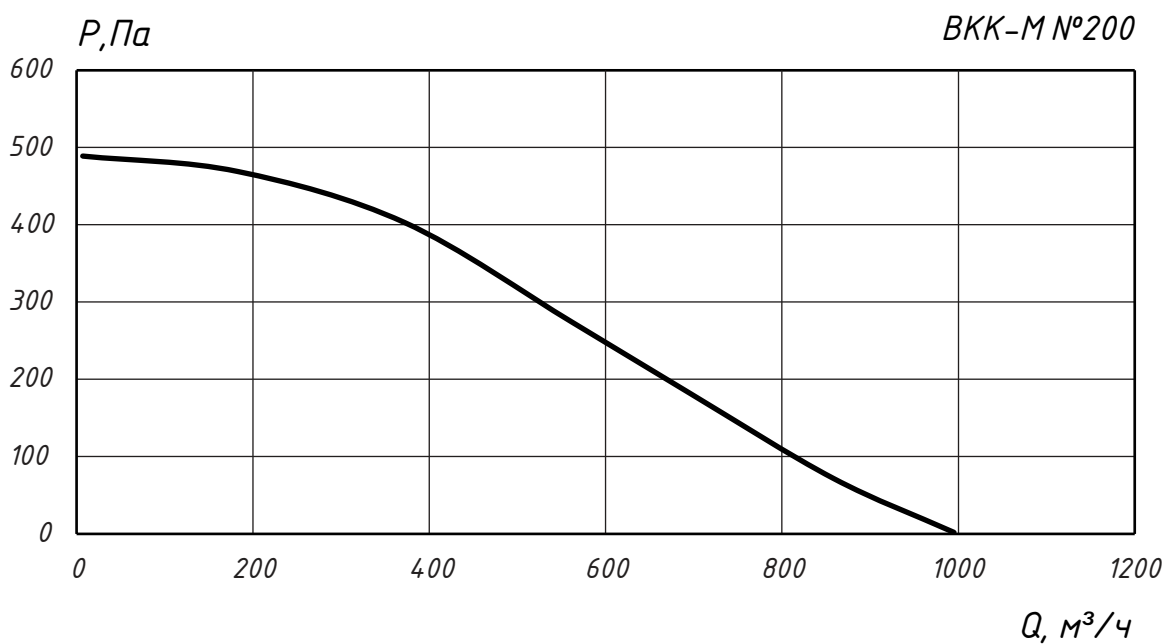
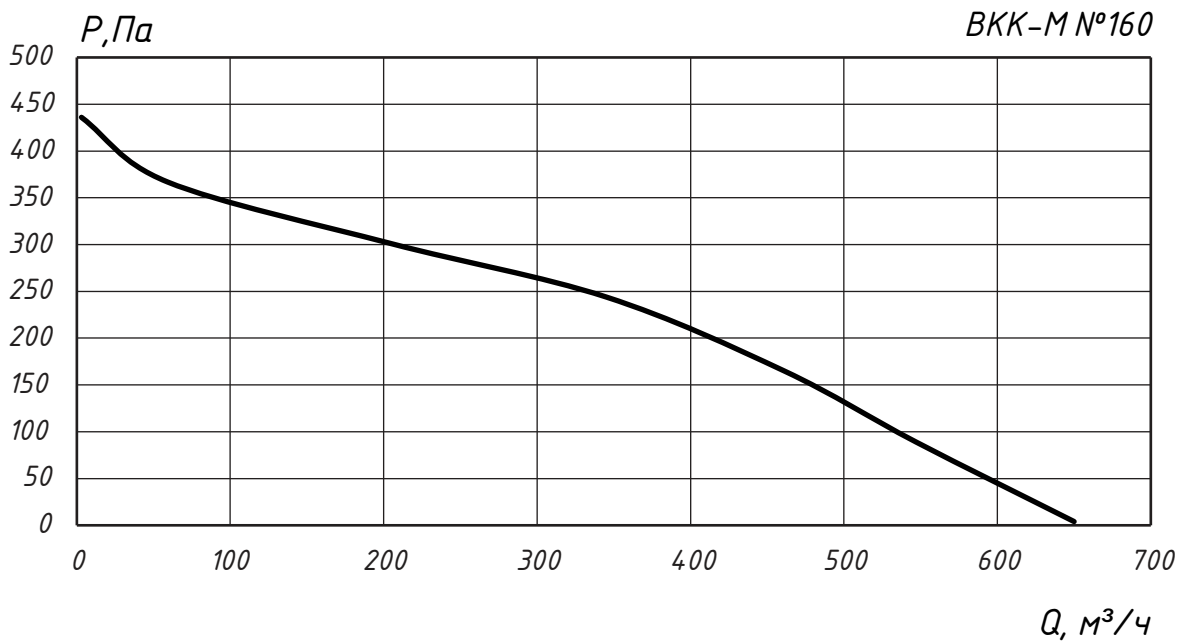
Регулятор скорости, стр. 336



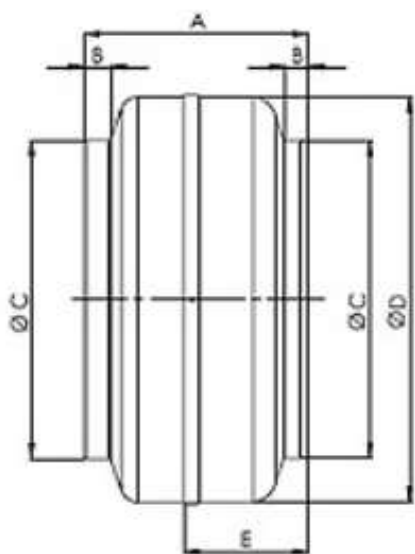
ТЕХНИЧЕСКИЕ ХАРАКТЕРИСТИКИ ВКК 160М/ 200М

Марка вентилятора	Производительность, м ³ /ч	Полное давление, Па	Рабочее напряжение В / кол-во фаз / частота	Установленная мощность, Вт	Частота вращения РК, об/мин.	Ток, А	Емкость конденсатора, мкФ	масса, кг	Звуковое давление на расстоянии 1,5 м, дБа
ВКК-160М	650	440	230 / 1 / 50	110	2200	0,47	3	3,2	47
ВКК-200М	1000	490	230 / 1 / 50	155	2600	0,7	5	4,8	52

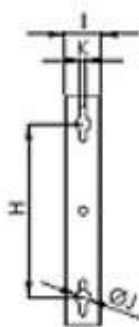
АЭРОДИНАМИЧЕСКИЕ ХАРАКТЕРИСТИКИ ВКК 160М / 200М



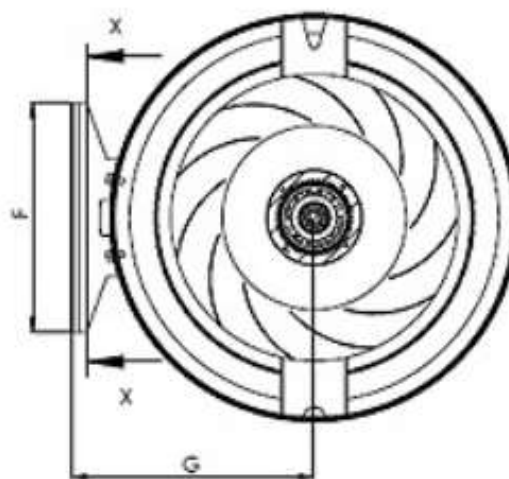
ГАБАРИТНЫЕ И ПРИСОЕДИНИТЕЛЬНЫЕ РАЗМЕРЫ ВКК 160М / 200М



Вид сбоку



Монтажная
пластина



Вид спереди

Конструкторский отдел оставляет за собой право для улучшения качества выпускаемой продукции вносить изменения размеров и комплектации без уведомления.

Марка вентилятора	A, мм	B, мм	C, мм	D, мм	E, мм	F, мм	G, мм	H, мм	I, мм	J, мм	K, мм
ВКК-160М	230	30	149	322	125	225	200	170	35,5	14	6,5
ВКК-200М	228	30	199	342	130	225	210,5	170	35,5	14	6,5

Аксессуары и комплектующие



Клапаны, стр. 332



Нагреватели, стр. 333



Фильтры, стр. 334



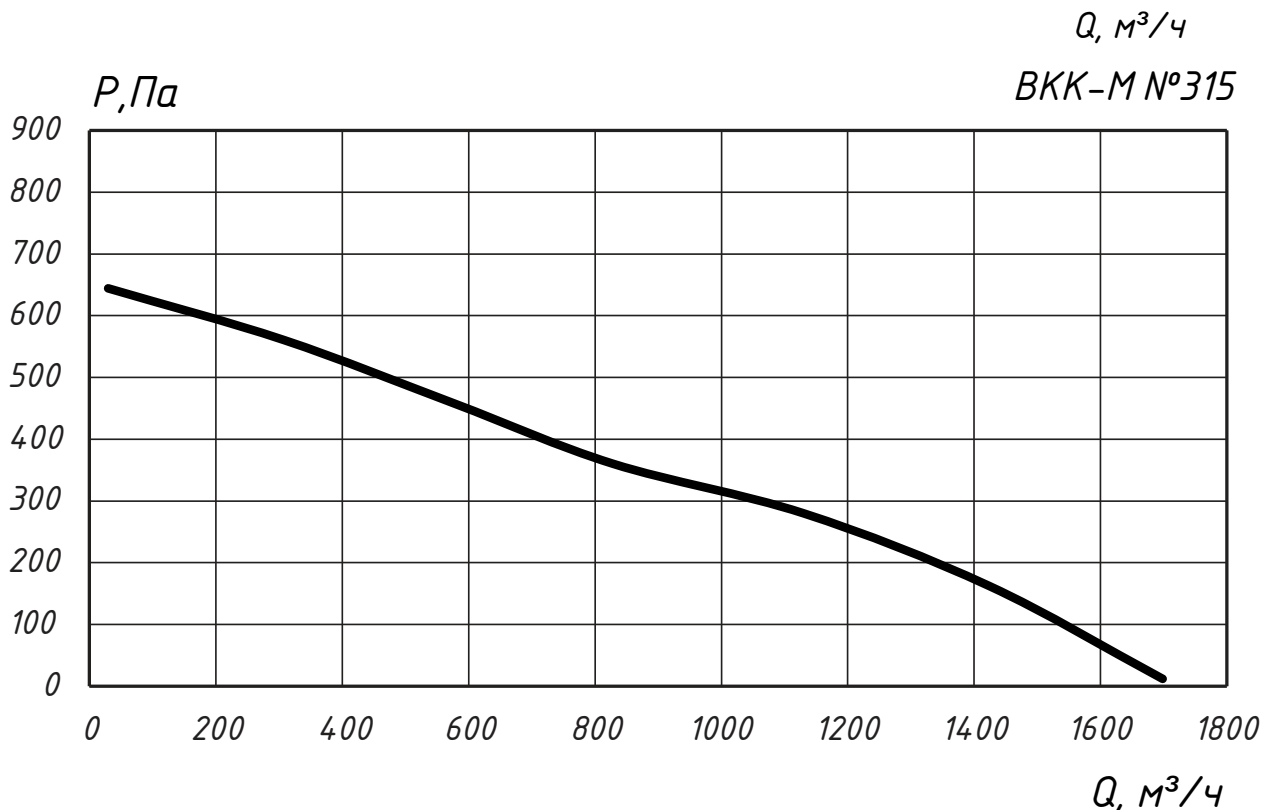
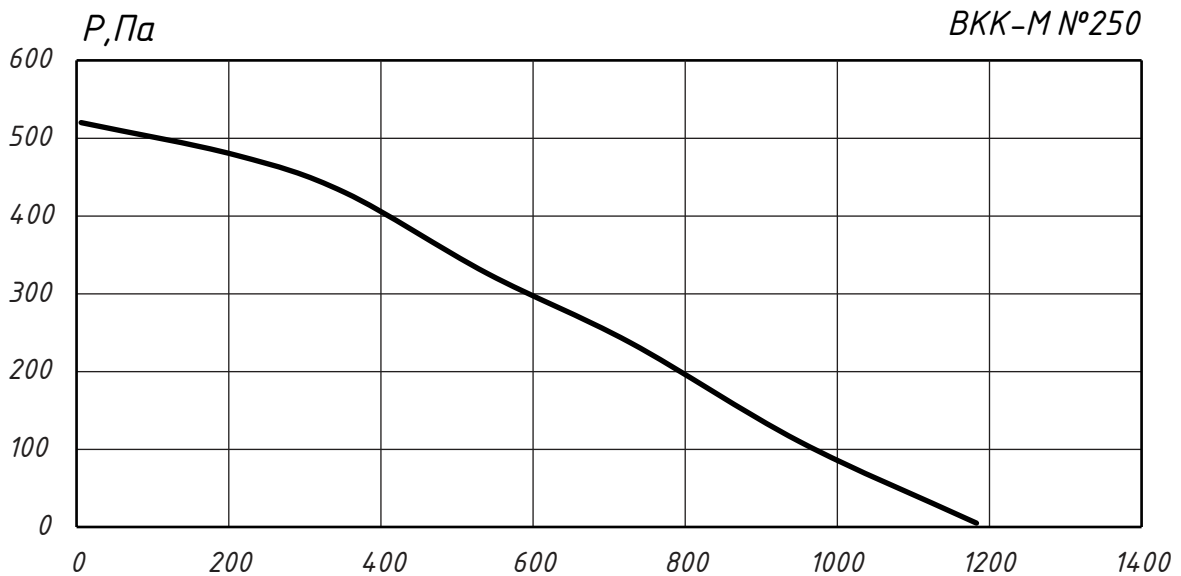
Шумоглушители, стр. 335



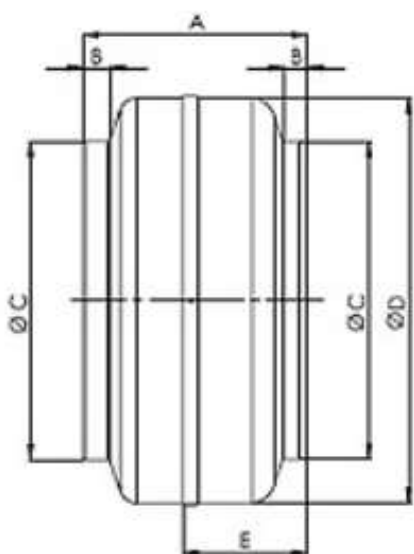
Регулятор скорости, стр. 336

ТЕХНИЧЕСКИЕ ХАРАКТЕРИСТИКИ ВКК 250М / 315М

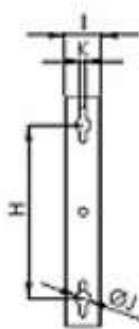
Марка вентилятора	Производительность, м ³ /ч	Полное давление, Па	Рабочее напряжение В / кол-во фаз / частота	Установленная мощность, Вт	Частота вращения РК, об/мин.	Ток, А	Емкость конденсатора, мкФ	масса, кг	Звуковое давление на расстоянии 1,5 м, дБа
ВКК-250М	1200	520	230 / 1 / 50	150	2600	0,66	5	5,3	57
ВКК-315М	1700	650	230 / 1 / 50	187	2500	0,83	6	6,9	68

АЭРОДИНАМИЧЕСКИЕ ХАРАКТЕРИСТИКИ ВКК 250М / 315М


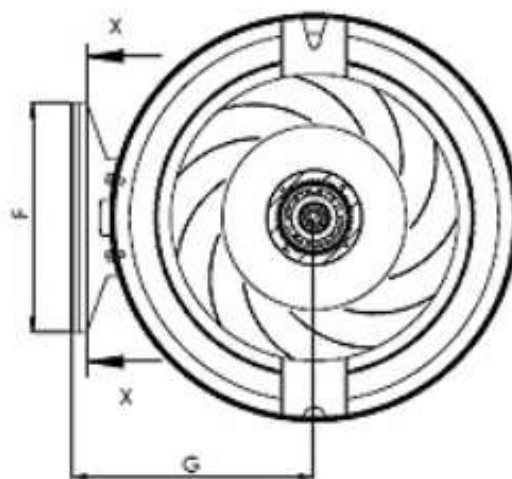
ГАБАРИТНЫЕ И ПРИСОЕДИНИТЕЛЬНЫЕ РАЗМЕРЫ ВКК 250М / 315М



Вид сбоку



Монтажная
пластина



Вид спереди

Конструкторский отдел оставляет за собой право для улучшения качества выпускаемой продукции вносить изменения размеров и комплектации без уведомления.

Марка вентилятора	А, мм	В, мм	С, мм	Д, мм	Е, мм	F, мм	Г, мм	Н, мм	І, мм	Ј, мм	К, мм
ВКК-250М	227	30	248	342	130	225	210,5	170	35,5	14	6,5
ВКК-315М	220	26	311	397	122	225	238	170	35,5	14	6,5

Аксессуары и комплектующие



Клапаны, стр. 332



Нагреватели, стр. 333



Фильтры, стр. 334



Шумоглушители, стр. 335



Регулятор скорости, стр. 336