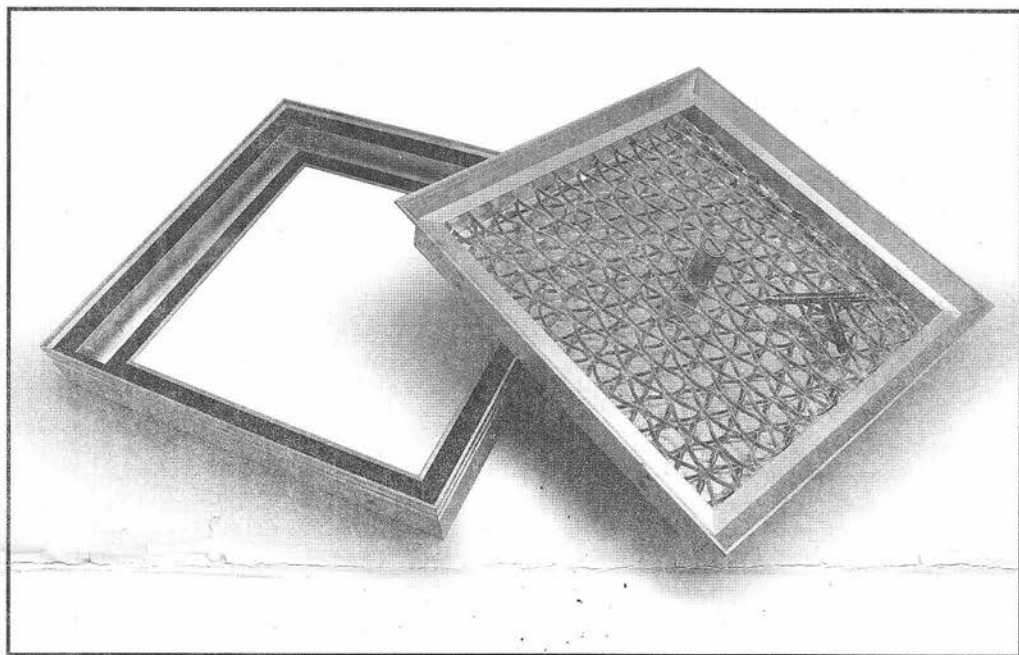


ПРОЕКТНО-ПРОИЗВОДСТВЕННАЯ КОМПАНИЯ
«ПРАКТИКА»



НАПОЛЬНЫЙ ЛЮК

«БАРЬЕР-2»

ревизионный напольный люк
со съёмной крышкой



ПРАКТИКА

ПРОЕКТНО-ПРОИЗВОДСТВЕННАЯ КОМПАНИЯ

www.eurolukki.ru

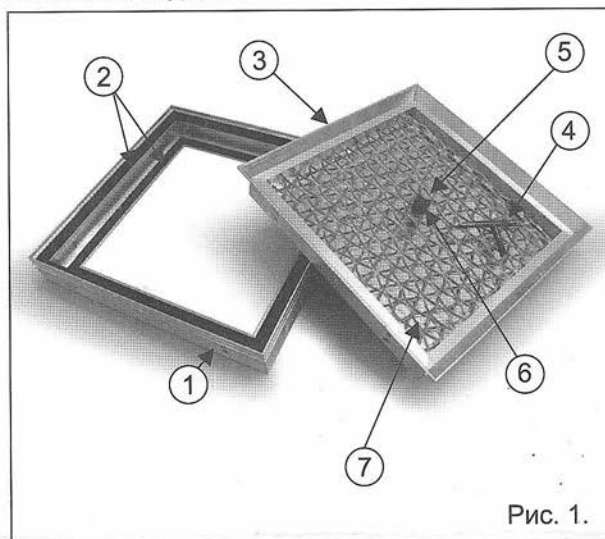
ПАСПОРТ

Москва 2017

1. Назначение изделия

Напольные ревизионные люки «БАРЬЕР-2» устанавливаются внутри помещений для обеспечения доступа к инженерным коммуникациям, расположенным ниже уровня полов со слабой и средней интенсивностью механических воздействий, выполненных по СНиП 2.03.13-88 и 2.0 9.03 -85 с любыми типами покрытий.

2. Состав изделия



- 1 - рама
- 2 - уплотнитель
- 3 - крышка
- 4 - ключ
- 5 - винт-пробка
- 6 - резьбовая втулка
- 7 - армирующая сетка

3. Комплектность

Рама люка	1 шт.
Крышка люка в сборе	1 шт.
Ключ	1 шт.
Паспорт	1 шт.

Рис. 1.

4. Технические характеристики стандартных моделей

Модель	Габариты	Проем в свету	Размер крышки	Вес, кг
--------	----------	---------------	---------------	---------

Люки "БАРЬЕР-2" глубиной 50 мм

Бр 20x20	200x200x50	135x135	194x194	1,8
Бр 30x30	300x300x50	235x235	294x294	2,8
Бр 40x40	400x400x50	335x335	394x394	3,9
Бр 50x50	500x500x50	435x435	494x494	5,2

Люки "БАРЬЕР-2" глубиной 55 мм

Бр 60x60	600x600x55	526x526	594x594	7,5
Бр 70x70	700x700x55	626x626	694x694	9,2

Конструкция испытана по методике, разработанной на основе ГОСТ 3634-99 приложением нагрузки с пятном контакта 300x300 мм.

Разрушающая нагрузка на конструкцию люка, заполненного цементной смесью составляет 3 000 кгс.

Допустимая нагрузка на конструкцию люка составляет 1 000 кгс.

Допустимая нагрузка на облицованный люк определяется характеристиками используемых материалов и покрытия.

5. Эксплуатация изделия

Для подъема крышки люка используется ключ (М8), который ввинчивается в резьбовую втулку вместо винта-пробки.

6. Установка люка

Работы по монтажу должны выполняться в соответствии с требованиями СНиП 12.13-2001, СНиП III-4.

6.1. Вариант установки люка в полы с любым напольным покрытием



Рис. 2

1. Установите раму люка в проем в полу так, чтобы кромка рамы была расположена на одном уровне с поверхностью напольного покрытия, Рис. 2.
2. Закрепите раму таким образом, чтобы обеспечить передачу нагрузки на основную конструкцию пола.
3. Отрегулируйте высоту резьбовой втулки с винтом-пробкой по уровню верхней кромки отделочного покрытия. Зафиксируйте положение втулки контргайкой.
4. Заполните крышку люка на необходимую высоту пескобетоном. Для облегчения крышек больших размеров, добавьте в пескобетон керамзит.
5. После затвердевания заполнителя установите фрагмент напольного покрытия в крышку люка, предварительно просверлив в нем отверстие для резьбовой втулки. При этом фрагмент покрытия должен быть подрезан под углом 15-20 градусов и соответствовать внутреннему размеру крышки люка.

6.2. Вариант установки люка в плиточные полы

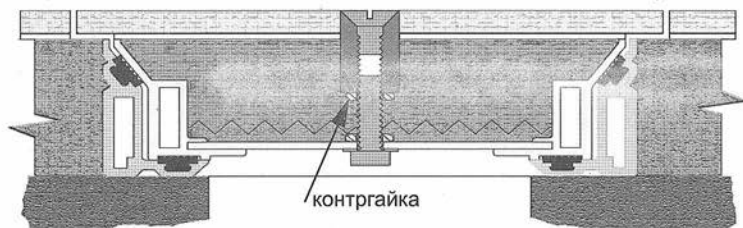


Рис. 3

1. Установите раму люка в проем в полу так, чтобы кромка рамы была расположена на одном уровне с поверхностью подстилающего слоя пола (стяжки), Рис. 3.
2. Закрепите раму таким образом, чтобы обеспечить передачу нагрузки на основную конструкцию пола.
3. Отрегулируйте высоту резьбовой втулки с винтом-пробкой по уровню верхней кромки отделочного покрытия. Зафиксируйте положение втулки контргайкой.
4. Заполните крышку люка на необходимую высоту пескобетоном. Для облегчения крышек больших размеров, добавьте в пескобетон керамзит.
5. После затвердевания заполнителя, установите фрагмент напольного покрытия в крышку люка, предварительно просверлив в нем отверстие для резьбовой втулки. Размер напольного покрытия должен быть больше размера внешнего контура рамы люка на 10-20 мм (2-3 толщины покрытия).

7. Хранение и транспортирование

Хранение и транспортирование люков осуществляется в горизонтальном положении.

Транспортирование люков допускается всеми видами транспорта в части воздействия механических факторов средние по ГОСТ 23170-78.

Погрузочно-разгрузочные работы должны проводиться согласно ГОСТ 12.3.009.

Помещения для хранения люков должны соответствовать 4 категории размещения изделий по ГОСТ 15150-69, допускается кратковременное пребывание в помещениях соответствующих 3 категории размещения изделий.

8. Гарантийные обязательства

На люк в сборе установлен гарантийный срок 1 год со дня покупки (определяется по товарному и кассовому чеку или отметке в паспорте).

В течение гарантийного срока заводские дефекты, устраняются изготовителем или его дистрибьюторами бесплатно путем замены изделия, ремонта или замены деталей.

Гарантийные обязательства теряют силу в том случае, если:

- изделие используется не по назначению;
- нарушены требования по установке изделия;
- нарушены условия эксплуатации изделия;
- изделие или его детали имеют механические повреждения;
- изделие подвергалось нагрузкам превышающим допустимые по СНиП 2.03.13-88 и 2.0 9.03-85.

9. Свидетельство о приемке.

Штамп ОТК

Дата изготовления

Дата продажи:

Отметка торгующей организации

НЕ ПОДЛЕЖИТ ОБЯЗАТЕЛЬНОЙ СЕРТИФИКАЦИИ И ДЕКЛАРИРОВАНИЮ

Изготовитель оставляет за собой право внесения изменений в конструкцию, правила установки и способы регулировки без предварительного уведомления.

Техническая информация, продавцы, гарантийный сервис на сайте:

www.euroluki.ru

Изготовлено Обществом с ограниченной ответственностью
«Проектно-Производственная Компания «Практика»

Адрес: 115583 г. Москва, ул. Генерала Белова, дом 43, корп.2, офис 32.
Сервис, консультации, клиентская поддержка: т. 8 800 505-36-05, (495) 950-56-89,
тел./факс (495) 398-91-54, доб.*1, e-mail: sale@euroluki.ru