



RU

ОСЕВЫЕ ВЕНТИЛЯТОРЫ  
руководство пользователя

модель  
ВЕНТС Квайт



2014

[www.ventilation-system.com](http://www.ventilation-system.com)



## ВНИМАНИЕ

Все действия, связанные с подключением, настройкой, обслуживанием и ремонтом изделия, проводить только при снятом напряжении сети. К обслуживанию и монтажу допускаются лица, имеющие право самостоятельной работы на электроустановках с напряжением электропитания до 1000 В, после изучения данного руководства пользователя. Однофазная сеть, к которой подключается изделие, должна соответствовать действующим нормам.

Стационарная проводка должна быть оборудована автоматическим выключателем.

Подключение необходимо осуществлять через автоматический выключатель QF, встроенный в стационарную проводку. Зазор между контактами автоматического выключателя на всех полюсах должен быть не менее 3 мм.

Перед установкой вентилятора убедитесь в отсутствии видимых повреждений крыльчатки, корпуса, решетки, а также в отсутствии в корпусе вентилятора посторонних предметов, которые могут повредить лопасти крыльчатки.

Во время монтажа вентилятора не допускайте сжатия корпуса!

Деформация корпуса может привести к заклиниванию крыльчатки и повышенному шуму.

Запрещается использовать изделие не по назначению и подвергать каким-либо модификациям и доработкам.

Изделие не предназначено для использования детьми или лицами с пониженными физическими, сенсорными или умственными способностями или при отсутствии у них жизненного опыта или знаний, если только они не находятся под контролем или не проинструктированы об использовании прибора лицом, ответственным за их безопасность.

Дети должны находиться под контролем взрослых для недопущения игр с изделием.

Необходимо принять меры для предотвращения попадания дыма, угарных газов и прочих продуктов горения в помещение через открытые дымоходы или другие противопожарные устройства, а также исключить возможность возникновения обратного потока газов от приборов, использующих газовое или открытое пламя.

Перемещаемый в системе воздух не должен содержать пыли, твердых примесей, а также липких веществ и волокнистых материалов. Запрещается использовать изделие в легковоспламеняющейся среде и взрывоопасной среде, содержащей, например, пары спирта, бензина, инсектицидов.

Не закрывайте и не загромождайте всасывающее и выпускное отверстия изделия, чтобы не мешать оптимальному прохождению воздуха. Не садитесь на изделие и не кладите на него какие-либо предметы.

Выполняйте требования данного руководства пользователя для обеспечения длительной бесперебойной работы вентилятора.

Конструкция вентиляторов постоянно совершенствуется, поэтому некоторые модели могут незначительно отличаться от описанных в данном руководстве.



По окончании срока службы изделие подлежит отдельной утилизации.

Не уничтожайте изделие вместе с несортированными городскими отходами.



**Перед установкой изделия внимательно прочитайте настоящее руководство. Соблюдение требований руководства пользователя способствует обеспечению надежной эксплуатации изделия на протяжении всего срока его службы. Сохраняйте руководство пользователя в течение всего срока службы изделия, так как в нем изложены требования к обслуживанию изделия.**

## КОМПЛЕКТ ПОСТАВКИ

1. Вентилятор - 1 шт;
2. Шурупы с дюбелями - 4 шт;
3. Отвертка пластиковая (только для моделей с таймером) - 1 шт;
4. Руководство пользователя;
5. Коробка упаковочная.

## КРАТКОЕ ОПИСАНИЕ

Изделие представляет собой осевой вентилятор для вытяжной вентиляции небольших и средних бытовых помещений. Вентилятор изготавливается для каналов диаметром 100, 125 и 150 мм.

Вентиляторы диаметром 100 и 125 мм оснащены односкоростным двигателем, вентилятор диаметром 150 мм - двухскоростным двигателем.

Вентилятор **ВЕНТС 150 Квайт Экстра** оборудован двигателем повышенной мощности.

Вентилятор оборудован обратным клапаном, который препятствует обратному потоку воздуха при выключенном вентиляторе.

Описание опций вентилятора:



**В** - Вентилятор включается и выключается при помощи встроенного шнуркового выключателя.



**Т** - Для моделей 100 и 125

После выключения выключателя, например, выключателя освещения, вентилятор продолжает работать в течение времени, заданного таймером задержки выключения, от 2 до 30 минут.

Для модели 150

После включения внешнего выключателя, например, выключателя освещения, вентилятор включается или переключается на максимальную скорость через период времени, заданный таймером задержки включения, от 0 до 2 минут. После выключения выключателя вентилятор продолжает работать в течение времени, заданного таймером задержки выключения, от 2 до 30 минут.

**T1** - Только для моделей 100 и 125

После включения выключателя, например, выключателя освещения, вентилятор включается через период времени, заданный таймером задержки включения, от 0 до 2 минут. После выключения выключателя вентилятор продолжает работать в течение времени, заданного таймером задержки выключения, от 2 до 30 минут.



**ТН** - Для моделей 100 и 125

Вентилятор включается при превышении заданного уровня влажности в помещении, от 60 до 90%.

После снижения уровня влажности до установленного значения вентилятор продолжает работать в течение времени, заданного таймером задержки выключения, от 2 до 30 минут.

Вентилятор можно включить в ручном режиме, например, при помощи выключателя освещения.

После выключения выключателя вентилятор продолжает работать в течение времени, заданного таймером задержки выключения, от 2 до 30 минут.



#### Для модели 150

При превышении установленного уровня влажности в помещении, от 60 до 90%, вентилятор включается или переключается на максимальную скорость через период времени, заданный таймером задержки включения, от 0 до 2 минут. После снижения уровня влажности вентилятор продолжает работать в течение времени, заданного таймером задержки выключения, от 2 до 30 минут. Вентилятор можно включить или переключить на максимальную скорость в ручном режиме при помощи выключателя освещения. Вентилятор включается через период времени, заданный таймером задержки включения, от 0 до 2 минут. После выключения выключателя вентилятор продолжает работать в течение времени, заданного таймером задержки выключения, от 2 до 30 минут.



#### TP - Для моделей 100 и 125

При срабатывании датчика движения вентилятор включается. Датчик движения имеет зону действия от 1 до 4 метров и угол обзора 100°. После прекращения регистрации движения вентилятор продолжает работать в течение времени, заданного таймером задержки выключения, от 2 до 30 минут.

#### Для модели 150

При срабатывании датчика движения вентилятор включается или переключается на максимальную скорость через период времени, заданный таймером задержки включения, от 0 до 2 минут. Датчик движения имеет зону действия от 1 до 4 метров и угол обзора 100°. После прекращения регистрации движения вентилятор продолжает работать в течение времени, заданного таймером задержки выключения, от 2 до 30 минут.



#### 12 - Только для моделей 100 и 125

Вентилятор для подключения к электросети с пониженным безопасным питающим напряжением 12 В/50 Гц.

Возможные комбинации опций - **BT, BTH, B 12**.

### **ПРАВИЛА ЭКСПЛУАТАЦИИ**

Вентилятор предназначен для подключения к однофазной сети переменного тока:

- 220...240 В / 50 Гц или 220...240 В / 60 Гц (в зависимости от модели, см. информацию на наклейке на корпусе вентилятора)- для 100/125 Квайт;
- 220...240 В / 50/60 Гц - для 150 Квайт/ Квайт Экстра.

Модель Квайт 12 предназначена для подключения к электросети 12 В и частотой 50 Гц напрямую или к сети 220...240 В и частотой 50 Гц через понижающий трансформатор, например, ТРФ 220/12-25 (в комплект поставки не входит и приобретается отдельно).

Вентилятор предназначен для эксплуатации при температуре воздуха от +1°C до +45°C.

Степень защиты от доступа к опасным частям и проникновения воды - IP 45.

По типу защиты от поражения электрическим током изделие относится к приборам II класса (220-240 В \50/60 Гц) или III класса (12 В \50 Гц) по ДСТУ 3135.0-95 (ГОСТ 30345.0-95).

Вид климатического исполнения изделий УХЛ4.2 по ГОСТ 15150-69.

## МОНТАЖ

Вентилятор сконструирован для вертикального или горизонтального монтажа и соединения с вентиляционной шахтой или круглым воздуховодом соответствующего диаметра (рис. 2).

Внимание! При вертикальном монтаже вентилятора предусмотрите защиту от попадания осадков и конденсата в вентилятор (рис. 2). Установка вентилятора с прямым выбросом воздуха вверх не допускается (рис. 3).

Последовательность монтажа вентилятора показана на рис. 4-12.

Схемы подключения к электрической сети и алгоритм работы вентилятора показаны на рис. 13-16, 18-20, 23-29.

**Внимание! Только для 150 Квайт и 150 Квайт В.**

Не допускается одновременная подача питания на клеммы 1 и 2 (рис. 21)! Это приведет к выходу вентилятора из строя.

Выбор режима работы вентилятора 150 Квайт Т, ТН, ВТ, ВТН, ТР показан на рис. 22.

Индикация работы вентилятора 150 Квайт Т, ТН, ВТ, ВТН, ТР показана на рис. 31.

Настройка времени таймера задержки включения и выключения, а также настройка порога уровня влажности показана на рис. 17, 30.

**Внимание! Только для 100/125 Т1 и 150 Квайт Т, ТН, ВТ, ВТН, ТР.**

Если таймер задержки включения был активирован внешним выключателем, выключателем освещения, датчиком движения, датчиком влажности и во время отсчета таймера задержки включения произошла отмена действия, т.е. выключение внешнего выключателя, прекращение движения, снижение уровня влажности за пределы установленного значения, то вентилятор останется в предыдущем режиме.

## ПРАВИЛА ТЕХНИЧЕСКОГО ОБСЛУЖИВАНИЯ

Работы по техобслуживанию необходимо проводить не реже одного раза в полгода.

Для того, чтобы снять лицевую крышку, аккуратно подденьте ее плоской отверткой возле защелок (рис. 33).

Для очистки воспользуйтесь мягкой тканью и кисточкой, смоченной в водном растворе моющего средства (рис. 32-37).

**ВНИМАНИЕ!** Не допускайте попадания жидкости на электрокомпоненты.

После очистки протрите поверхности вентилятора насухо.

## ПРАВИЛА ТРАНСПОРТИРОВКИ И ХРАНЕНИЯ

Транспортировка производится в упаковке производителя любым видом транспорта.

Изделие должно храниться в упаковке предприятия-изготовителя при температуре окружающего воздуха от +5 °С до +40 °С при относительной влажности воздуха не более 80%.

Окружающая среда в складском помещении не должна содержать пыли, паров кислот и щелочей, вызывающих коррозию.

## **ГАРАНТИЙНЫЕ ОБЯЗАТЕЛЬСТВА**

Вентилятор произведен на предприятии ЧАСТНОЕ АКЦИОНЕРНОЕ ОБЩЕСТВО «ВЕНТИЛЯЦИОННЫЕ СИСТЕМЫ» в соответствии с ТУ У 30637114.001-2000 (далее по тексту - изготовитель).

Изготовитель устанавливает гарантийный срок эксплуатации вентилятора в течение 60 месяцев с даты продажи через розничную торговую сеть, при условии выполнения пользователем правил транспортировки, хранения, монтажа и эксплуатации вентилятора. В случае появления нарушений в работе вентилятора по вине изготовителя в течение гарантийного срока эксплуатации, пользователь имеет право на бесплатное устранение недостатков посредством осуществления изготовителем гарантийного ремонта. Гарантийный ремонт состоит в выполнении работ, связанных с устранением недостатков вентилятора для обеспечения возможности использования такого вентилятора по назначению в течение гарантийного срока эксплуатации. Устранение недостатков осуществляется посредством замены вентилятора или ремонта комплектующих или отдельной составляющей вентилятора.

### **Гарантийный ремонт не включает в себя:**

- периодическое техническое обслуживание;
- монтаж/демонтаж вентилятора;
- настройку вентилятора.

Для проведения гарантийного ремонта пользователь должен предоставить вентилятор, руководство пользователя с отметкой о дате продажи и расчетный документ, который подтверждает факт покупки.

Модель вентилятора должна соответствовать модели, указанной в руководстве пользователя.

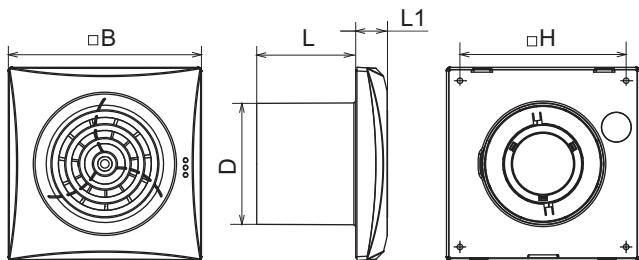
По вопросам гарантийного обслуживания, ремонта и замены обращайтесь к продавцу.

### **Гарантия изготовителя не распространяется на нижеприведенные случаи:**

- непредоставление пользователем вентилятора в комплектности, указанной в руководстве пользователя, демонтаж пользователем комплектующих частей вентилятора;
- несоответствие модели, марки вентилятора данным, указанным на упаковке вентилятора и в руководстве пользователя;
- несвоевременное техническое обслуживание пользователем вентилятора;
- наличие внешних повреждений корпуса (повреждениями не являются внешние изменения вентилятора, необходимые для монтажа вентилятора) и внутренних узлов вентилятора;
- внесение в конструкцию вентилятора изменений или осуществление доработок вентилятора;
- замена и использование узлов, деталей и комплектующих частей вентилятора, не предусмотренных изготовителем;
- использование вентилятора не по назначению;
- нарушение пользователем правил управления вентилятором;
- подключение вентилятора в электрическую сеть с напряжением, отличным от указанного в руководстве пользователя и наклейке на корпусе вентилятора;
- выход вентилятора из строя вследствие скачков напряжения в электрической сети;
- осуществление пользователем самостоятельного ремонта вентилятора;
- осуществление ремонта вентилятора лицами, не уполномоченными на то изготовителем;
- истечение гарантийного срока эксплуатации вентилятора;
- нарушение пользователем установленных правил перевозки вентилятора;
- нарушение пользователем правил хранения вентилятора;
- совершение третьими лицами противоправных действий по отношению к вентилятору;
- выход вентилятора из строя вследствие возникновения обстоятельств непреодолимой силы (пожар, наводнения, землетрясения, войны, военные действия любого характера, блокады);
- отсутствие пломб, если наличие таковых предусмотрено руководством пользователя;
- непредоставление руководства пользователя с отметкой о дате продажи;
- отсутствие расчетного документа, который подтверждает факт покупки вентилятора.

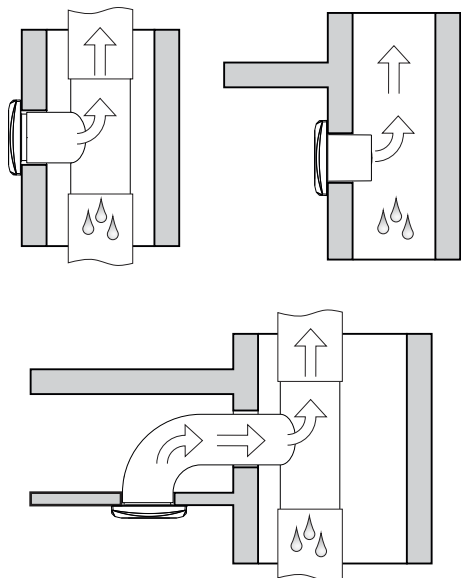
**ВЫПОЛНЯЙТЕ ТРЕБОВАНИЯ ДАННОГО РУКОВОДСТВА ПОЛЬЗОВАТЕЛЯ ДЛЯ ОБЕСПЕЧЕНИЯ ДЛИТЕЛЬНОЙ БЕСПЕРЕБОЙНОЙ РАБОТЫ ВЕНТИЛЯТОРА.**

**ГАРАНТИЙНЫЕ ТРЕБОВАНИЯ ПОЛЬЗОВАТЕЛЯ РАССМАТРИВАЮТСЯ ПОСЛЕ ПРЕДЪЯВЛЕНИЯ ИМ ВЕНТИЛЯТОРА, РАСЧЕТНОГО ДОКУМЕНТА И РУКОВОДСТВА ПОЛЬЗОВАТЕЛЯ С ОТМЕТКОЙ О ДАТЕ ПРОДАЖИ.**

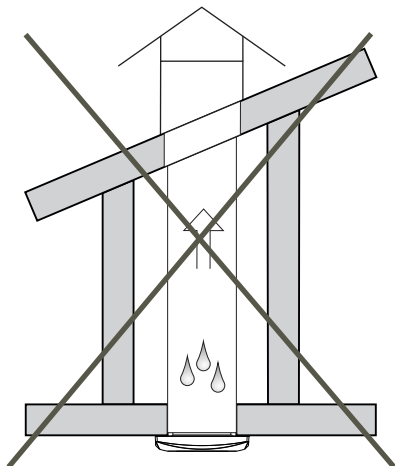


	100 Квайт	125 Квайт	150 Квайт
D, mm	99	124	148
B, mm	158	182	214
H, mm	136	158	190
L, mm	81	91	111
L1, mm	26	27	32

1

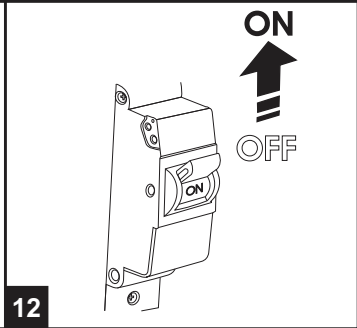
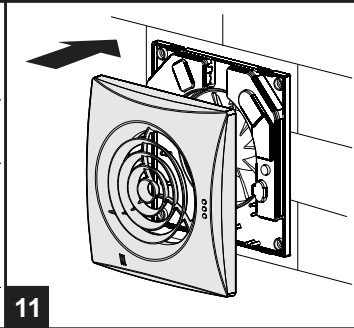
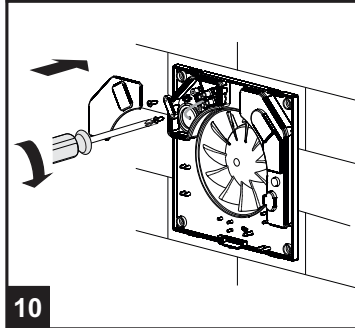
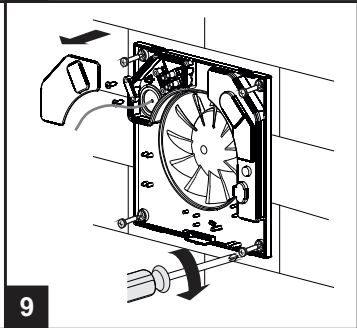
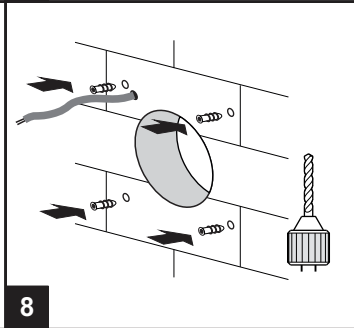
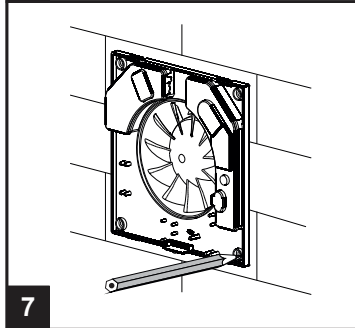
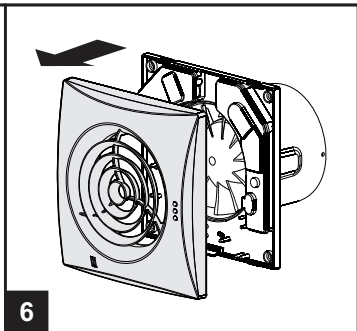
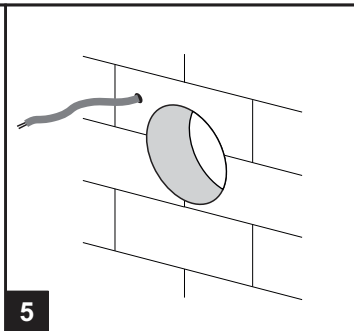
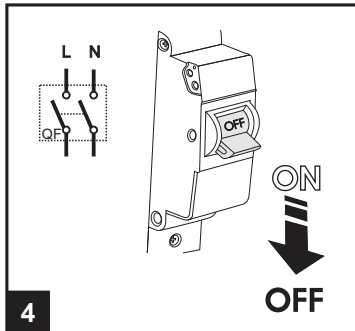


2

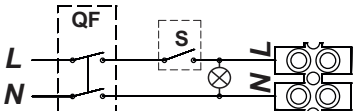
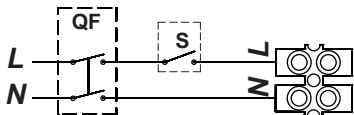


3

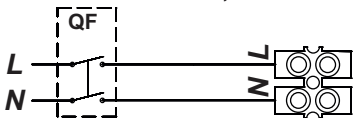




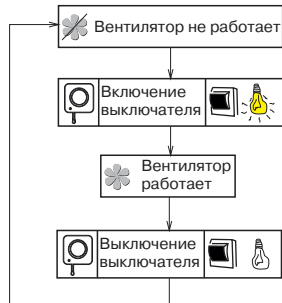
100 Квайт, 125 Квайт



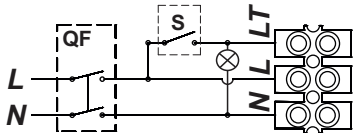
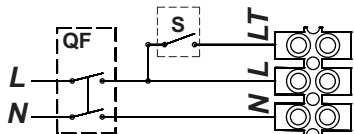
100 Квайт В, 125 Квайт В



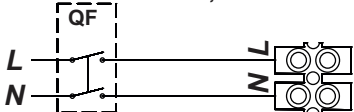
13



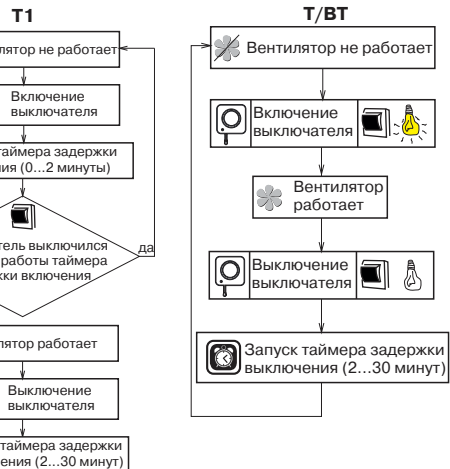
100 Квайт Т/Т1, 125 Квайт Т/Т1



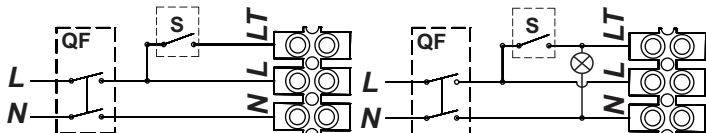
100 Квайт ВТ, 125 Квайт ВТ



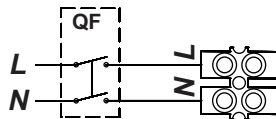
14



100 Квайт ТН, Квайт 125 ТН



100 Квайт ВТН, 125 Квайт ВТН





16

## 100/125 Кварт T/T1/TH/TP/BT/BTH

**T<sub>on</sub>** Для регулировки времени задержки включения вентилятора поверните ручку потенциометра T<sub>on</sub> по часовой стрелке для увеличения и против часовой стрелки для уменьшения времени задержки включения соответственно (от 0 до 2 минут).

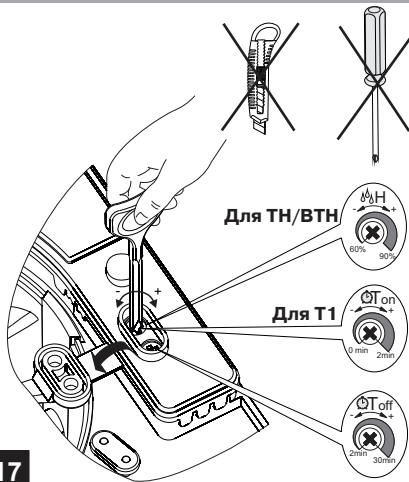
**T<sub>off</sub>** Для регулировки времени задержки выключения вентилятора поверните ручку потенциометра T<sub>off</sub> по часовой стрелке для увеличения и против часовой стрелки для уменьшения времени задержки выключения соответственно (от 2 до 30 минут).

**H** Для регулировки порога влажности поверните ручку потенциометра H по часовой стрелке для увеличения и против часовой стрелки для уменьшения значения срабатывания датчика влажности соответственно (от 60% до 90%).

Внимание! Схема таймера находится под сетевым напряжением. Регулировку производить только после отключения вентилятора от сети.

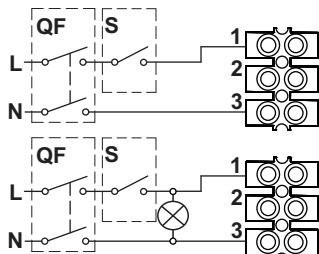
В комплект поставки вентилятора входит специальная пластиковая отвертка для регулировки настроек вентилятора.

Используйте ее, если Вам необходимо изменить время задержки включения или выключения вентилятора или порог уровня влажности. Не используйте металлическую отвертку, нож и другие металлические предметы для регулировки, т. к. это может повредить плату электроники.

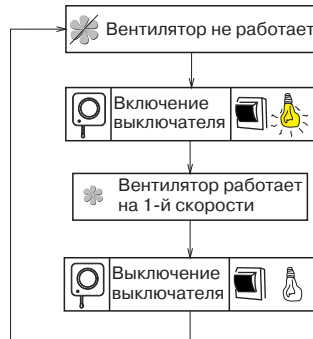
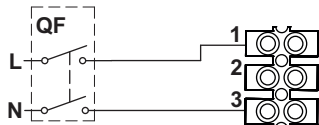


17

## 150 Квайт (1-я скорость)

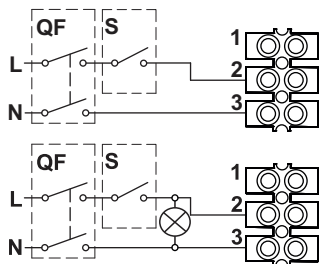


## 150 Квайт В (1-я скорость)

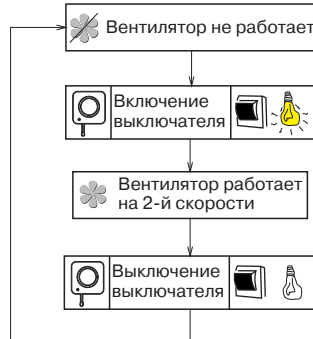
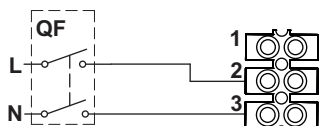


18

## 150 Квайт (2-я скорость)

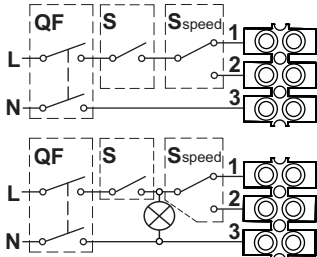


## 150 Квайт В (2-я скорость)

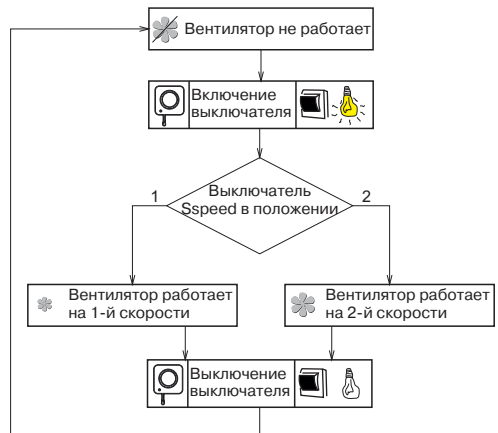
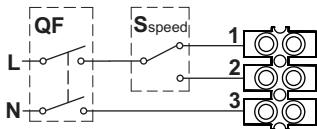


19

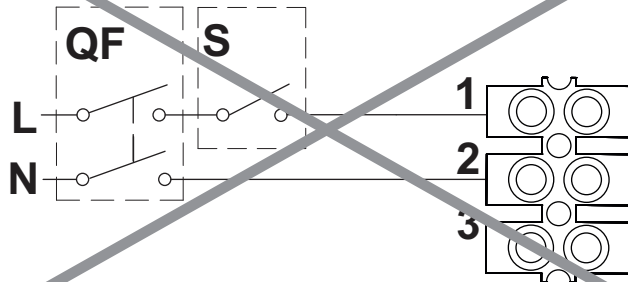
150 Квайт (1-я и 2-я скорости)



150 Квайт В (1-я и 2-я скорости)

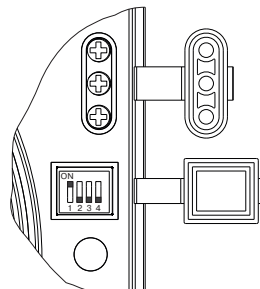


20



21

	Режим 1	Режим 2	Режим 3	Режим 4	Режим 5
150 Квайт Т					
150 Квайт ВТ				—	—
150 Квайт ТР					
150 Квайт ТН					
150 Квайт ВТН					



Выбор режима работы для вентиляторов 150 Квайт Т, ТН, ВТ, ВТН, ТР осуществляется установкой DIP-переключателя в определенное положение. Используйте пластиковую отвертку, входящую в комплект вентилятора, для перестановки положения DIP-переключателя.

#### **Режим 1 (односкоростной режим)**

По-умолчанию вентилятор выключен. При срабатывании датчиков или выключателя вентилятор начинает работать на 1-й скорости.

#### **Режим 2 (односкоростной режим)**

По-умолчанию вентилятор выключен. При срабатывании датчиков или выключателя вентилятор начинает работать на 2-й скорости.

#### **Режим 3 (двухскоростной режим)**

По-умолчанию вентилятор работает на 1-й скорости. При срабатывании датчиков или выключателя вентилятор переключается на 2-ю скорость.

#### **Режим 4 (двухскоростной режим)**

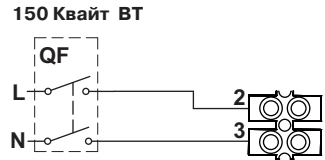
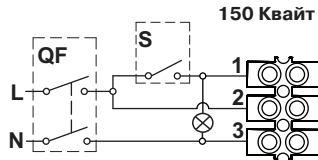
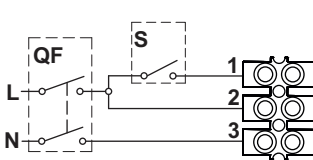
По-умолчанию вентилятор выключен. При срабатывании выключателя вентилятор начинает работать на 1-й скорости, при срабатывании датчика влажности вентилятор начинает работать (переключается) на 2-й скорости.

#### **Режим 5 (двухскоростной режим)**

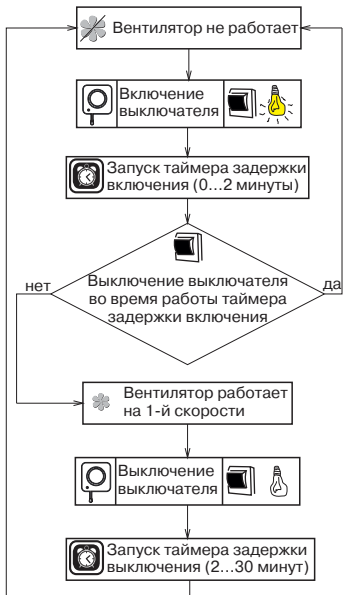
По умолчанию вентилятор выключен. При срабатывании выключателя или датчика влажности вентилятор начинает работать на 1-й скорости. Если при работе на 1-й скорости произошло второе событие (сработал датчик влажности или включился выключатель), то вентилятор переключится на 2-ю скорость.

**ВНИМАНИЕ!** По умолчанию установлен 1 режим работы.

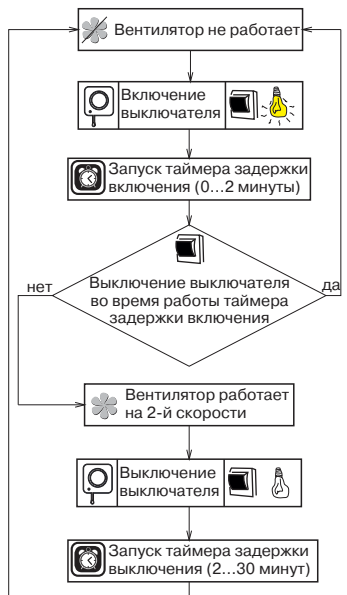
Во время монтажа вентилятора или в процессе эксплуатации можно выбрать другой режим работы. Установка DIP-переключателя в любое положение, кроме тех, которые указаны в таблице, приведет к возникновению аварийного режима вентилятора. Индикатор мигает красным цветом. В таком случае отключите вентилятор от электросети и установите DIP-переключатель в правильное положение.



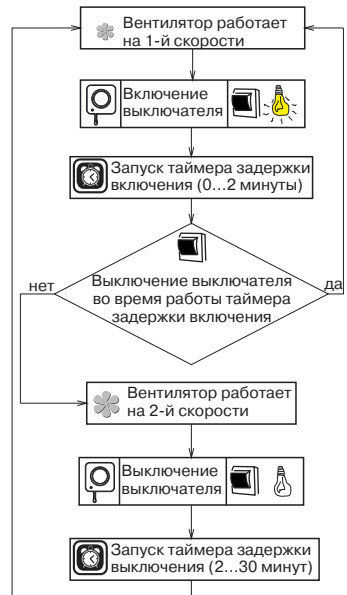
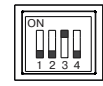
**Режим 1**

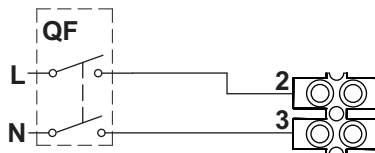


**Режим 2**



**Режим 3**





## Режим 1

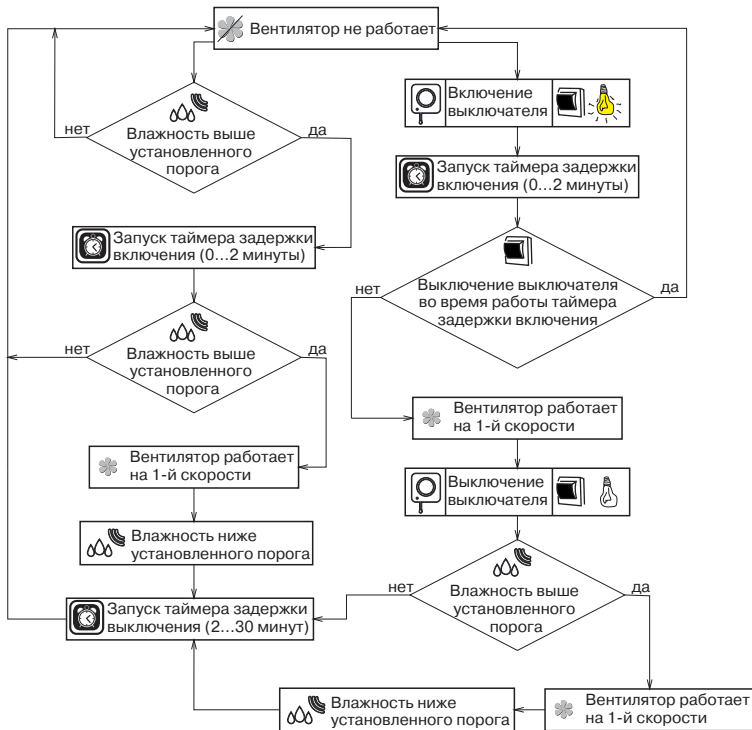
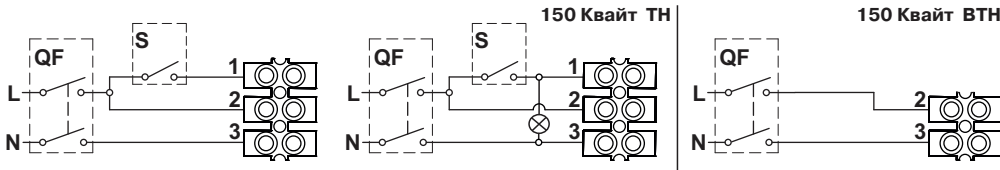


## Режим 2



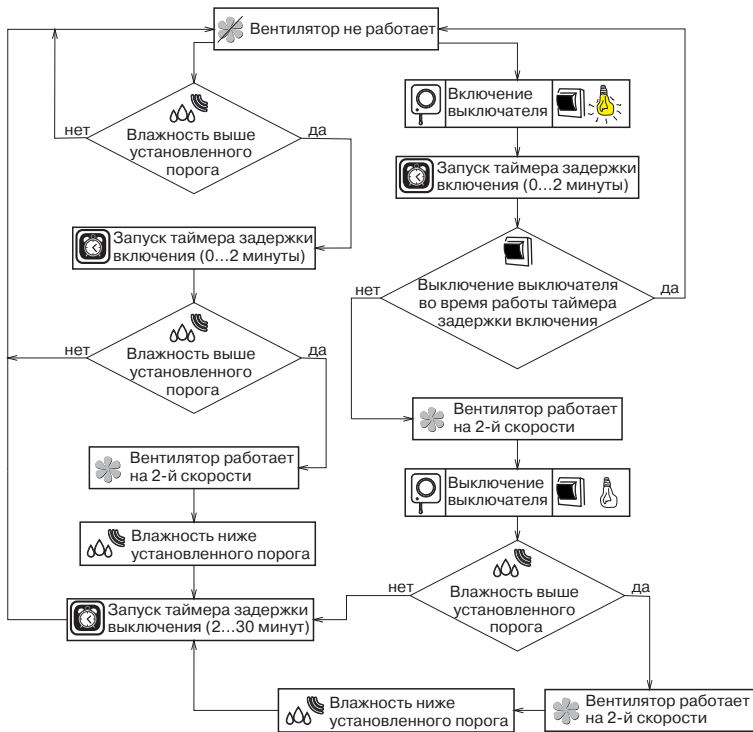
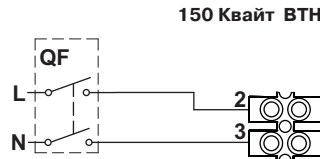
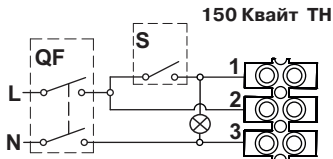
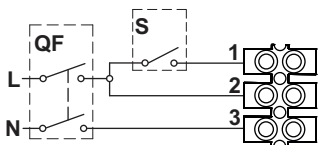
## Режим 3





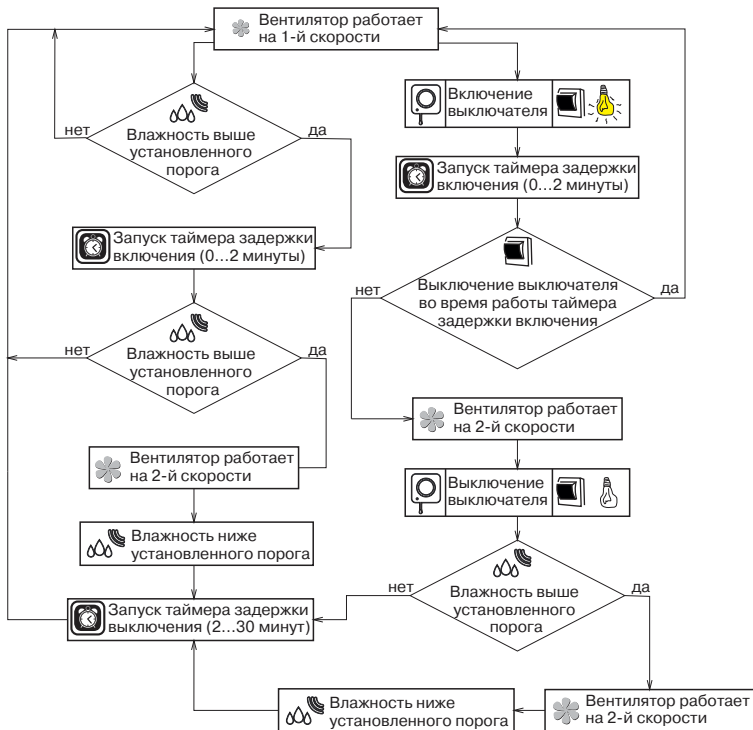
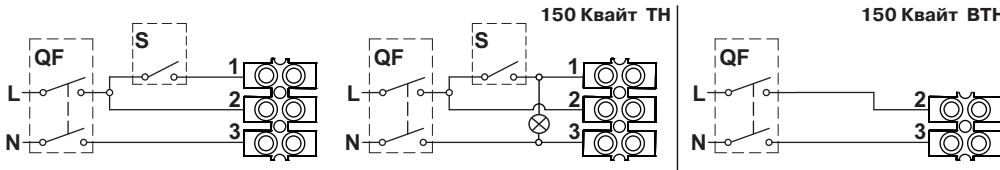
Режим 1





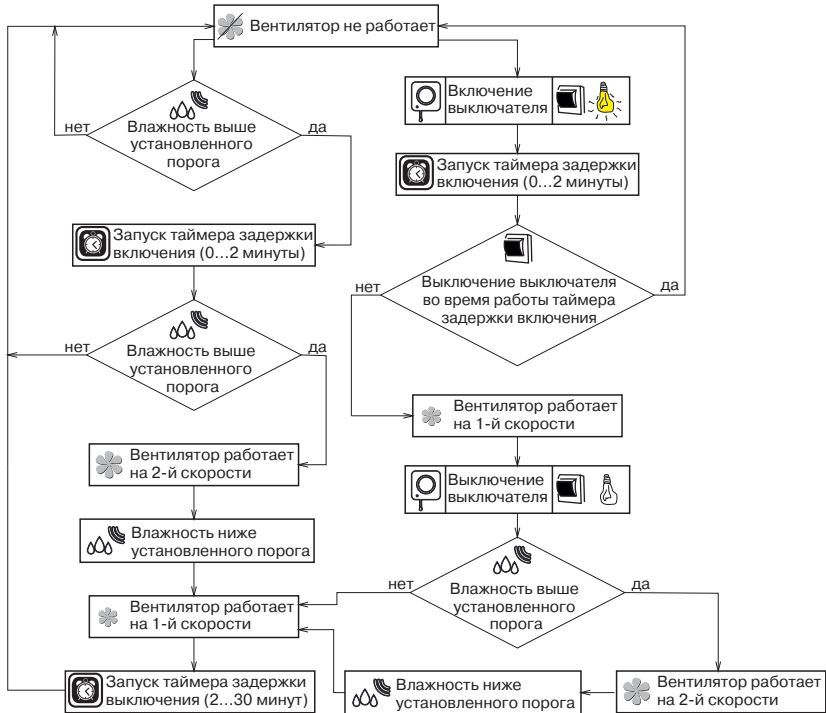
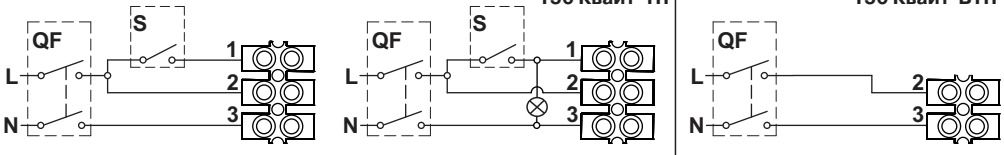
Режим 2





Режим 3

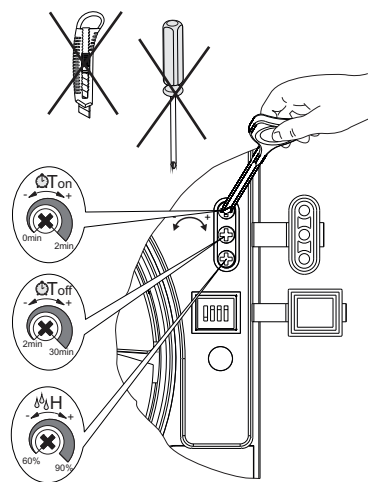




Режим 4







**T<sub>on</sub>** Для регулировки времени задержки включения вентилятора поверните ручку потенциометра T<sub>on</sub> по часовой стрелке для увеличения и против часовой стрелки для уменьшения времени задержки включения соответственно (от 0 до 2 минут).

**T<sub>off</sub>** Для регулировки времени задержки выключения вентилятора поверните ручку потенциометра T<sub>off</sub> по часовой стрелке для увеличения и против часовой стрелки для уменьшения времени задержки выключения соответственно (от 2 до 30 минут).

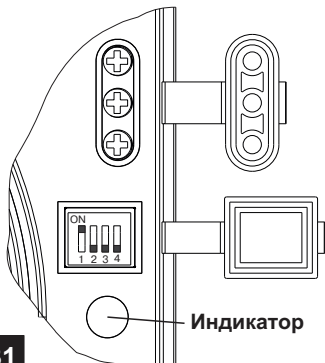
**H** Для регулировки порога влажности поверните ручку потенциометра H по часовой стрелке для увеличения и против часовой стрелки для уменьшения значения срабатывания датчика влажности соответственно (от 60% до 90%).

Внимание! Схема таймера находится под сетевым напряжением. Регулировку производить только после отключения вентилятора от сети. В комплект поставки вентилятора входит специальная пластиковая отвертка для регулировки настроек вентилятора. Используйте ее, если Вам необходимо изменить время задержки включения-выключения вентилятора или порог уровня влажности. Не используйте металлическую отвертку, нож и другие металлические предметы для регулировки, т. к. это может повредить плату электроники. Внимание! Для модели 150 Квайт ВТ, ВТН рекомендуемая установка таймера задержки включения - 0 минут (заводская настройка).

30

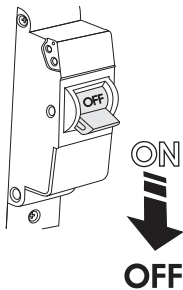
### Индикация работы (только для ВЕНТС 150 Квайт Т, ТН, ВТ, ВТН, ТР):

1. Индикатор мигает зеленым цветом с частотой один раз в 5 секунд - режим работы вентилятора при отсутствии сигналов от датчиков или внешнего выключателя.
2. Индикатор мигает зеленым цветом с частотой один раз в 1 секунду - работает таймер задержки включения.
3. Индикатор горит красным цветом - режим работы вентилятора при срабатывании датчика влажности или движения.
4. Индикатор горит зеленым цветом - режим работы вентилятора при срабатывании выключателя.
5. Индикатор попеременно мигает зеленым и красным цветом с частотой один раз в 1 секунду - работает таймер задержки выключения.

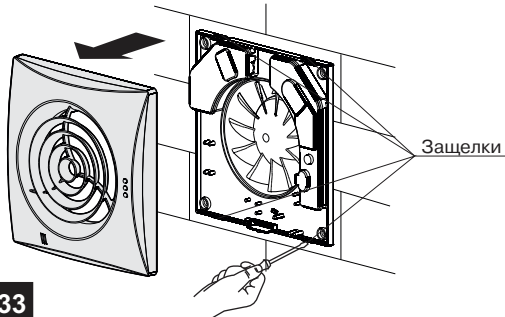


Индикатор

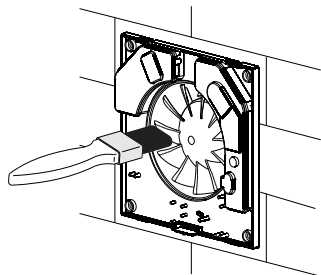
31



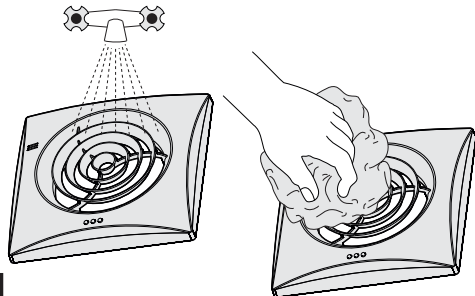
32



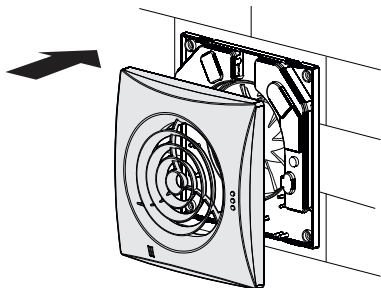
33



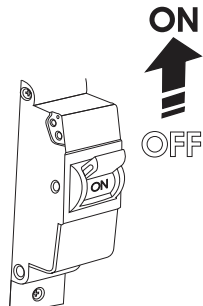
34



35



36



37

# Свидетельство о приемке

Вентилятор признан годным к эксплуатации.

		<b>В</b>	
		<b>Т</b>	
100		<b>Т1</b>	
	<b>Квайт</b>		
125		<b>ТН</b>	
	<b>Квайт Экстра</b>		
150		<b>ТР</b>	
		<b>12</b>	

Клеймо приемщика

Дата выпуска

Продан

**(наименование и штамп продавца)**

Дата продажи