

BG ПРАВА ТАВАНСКА СЪЛБА

CH RAUMSPARTREPPE

CS MLYNÁŘSKÉ PŮDNÍ SCHODY

DE RAUMSPARTREPPE

ES ESCALERA MODULAR

FR ÉCHELLE MEUNIÈRE

GB THE STAIR CASE

GR ΣΤΑΘΕΡΗ ΣΚΑΛΑ

HR MLINAR LJESTVE

HU MOLNÁR LÉPCSŐ

IT SCALA FISSA SCALA FISSA

NL MOLENAARSTRAP

PL SCHODY MŁYNARSKIE

RO SCĂRI FIXE

RU лестница приставная

SK MLYNÁRSKE SCHODY

UA СХОДИ СТАЦІОНАРНІ

**OMP**

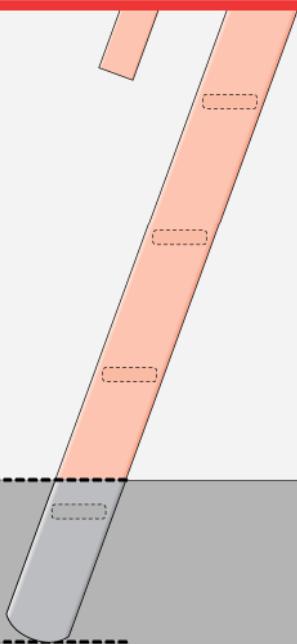


**H<sub>max</sub> = 300cm**

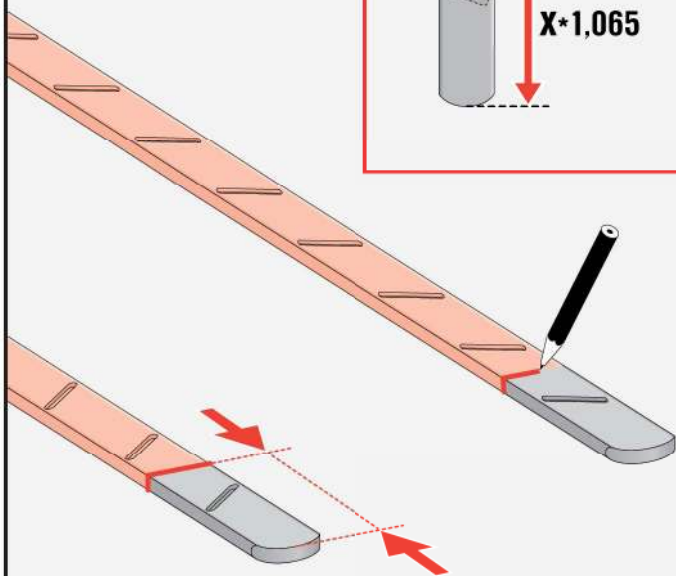
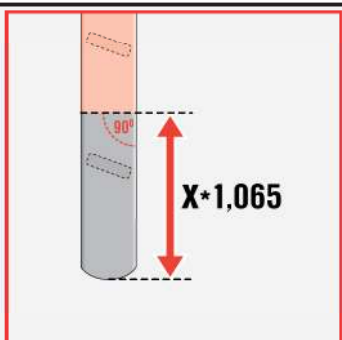


$$X = 300 - H$$

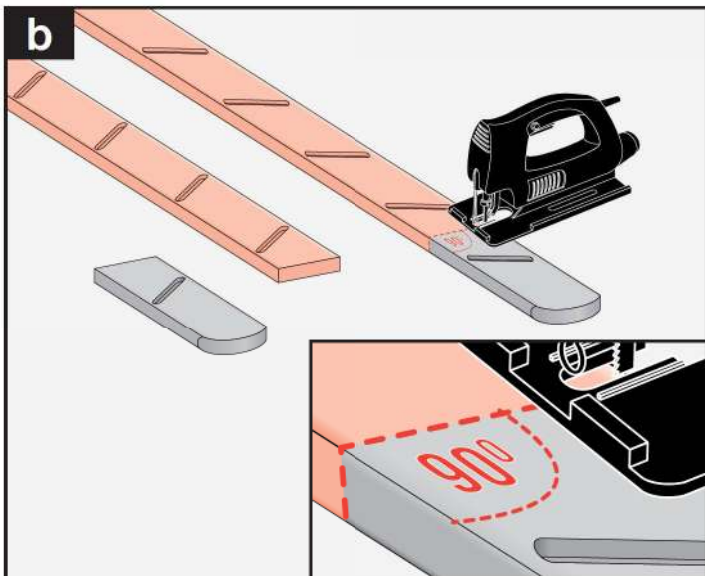
**X**

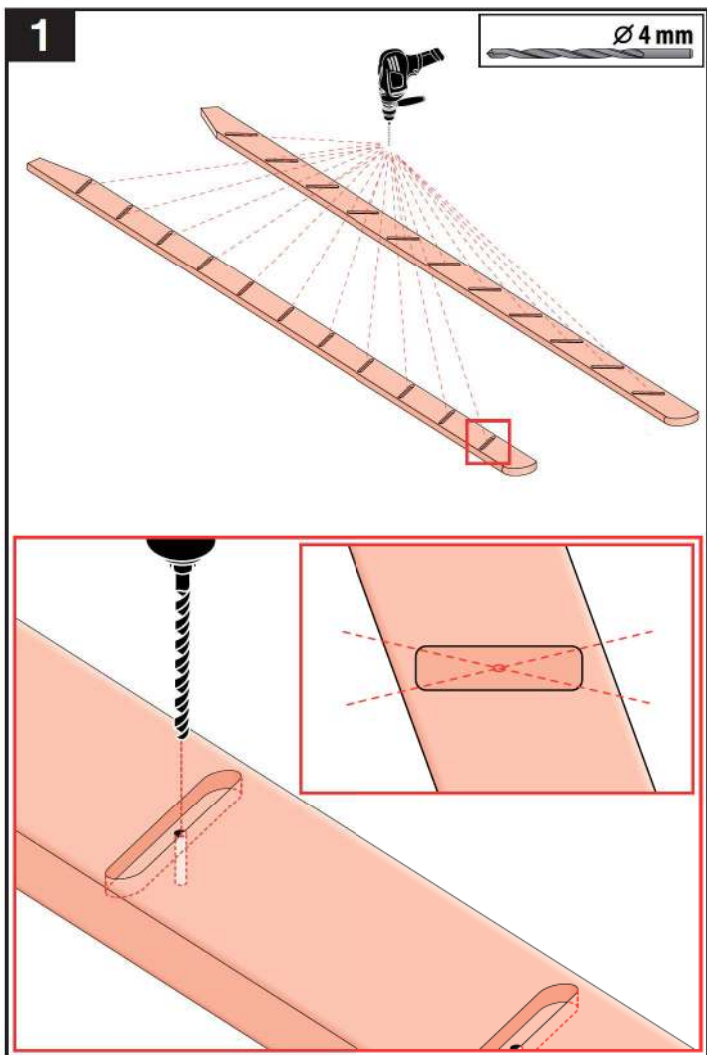
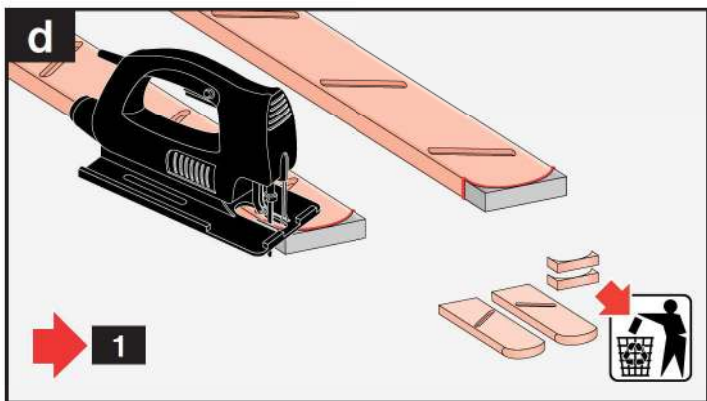
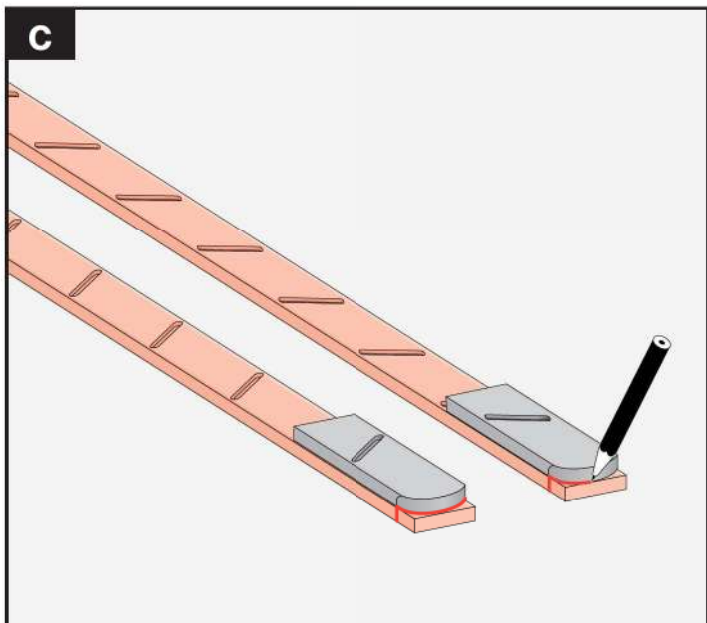


**a**

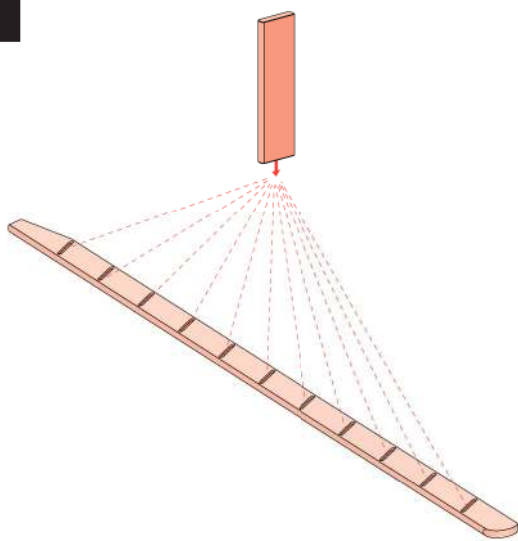


**b**

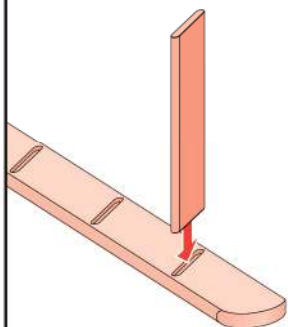




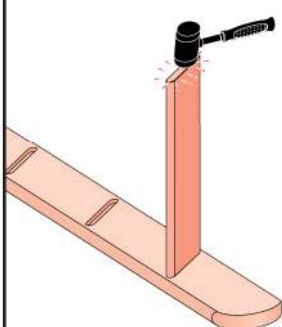
2



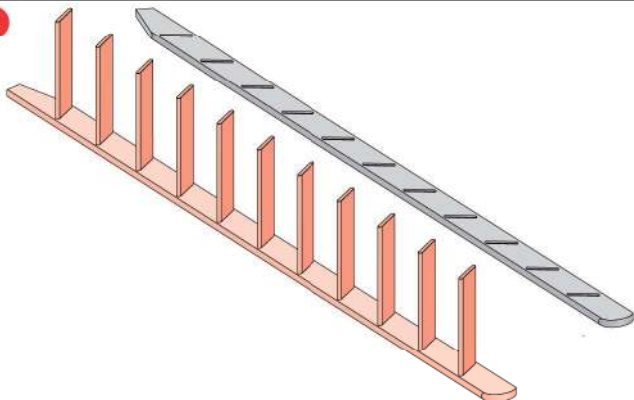
a



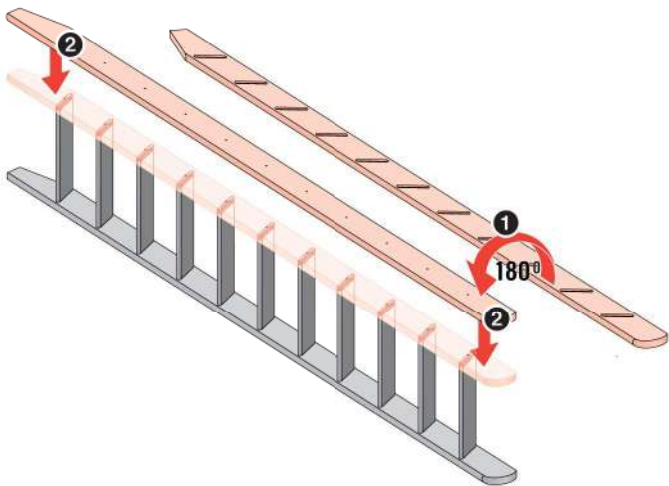
b



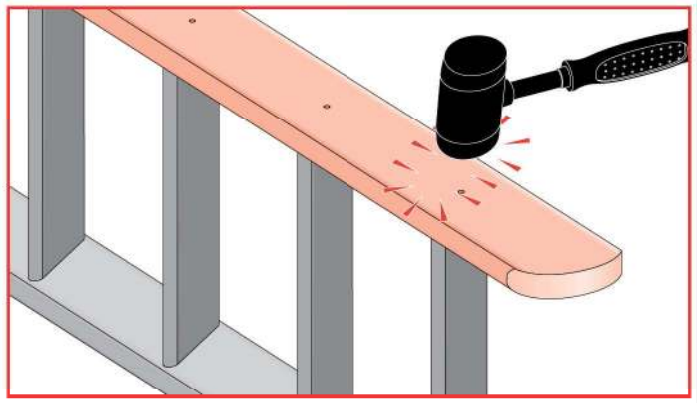
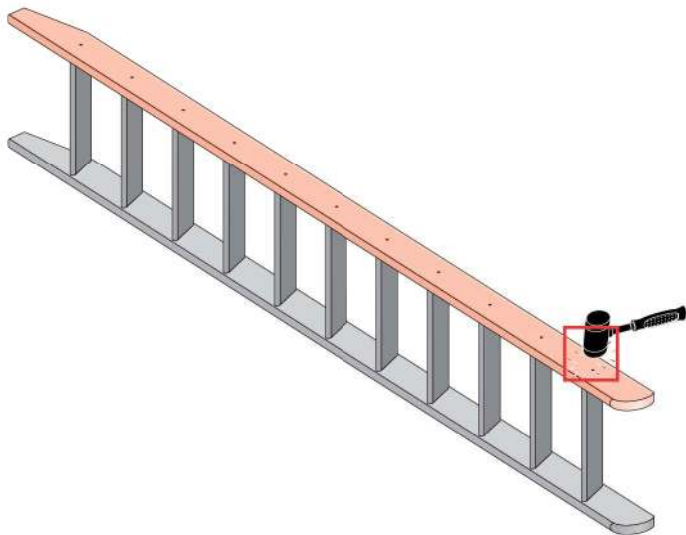
c



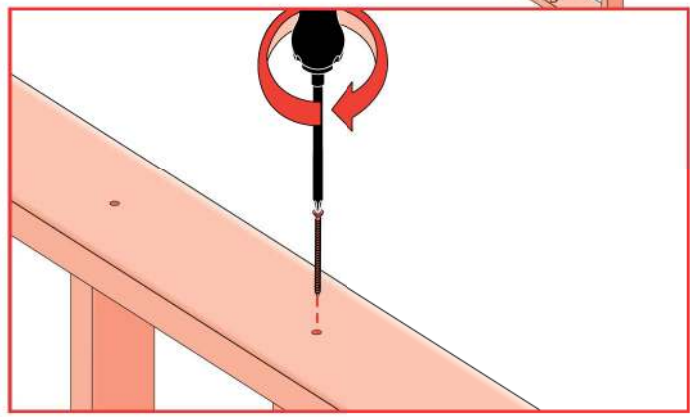
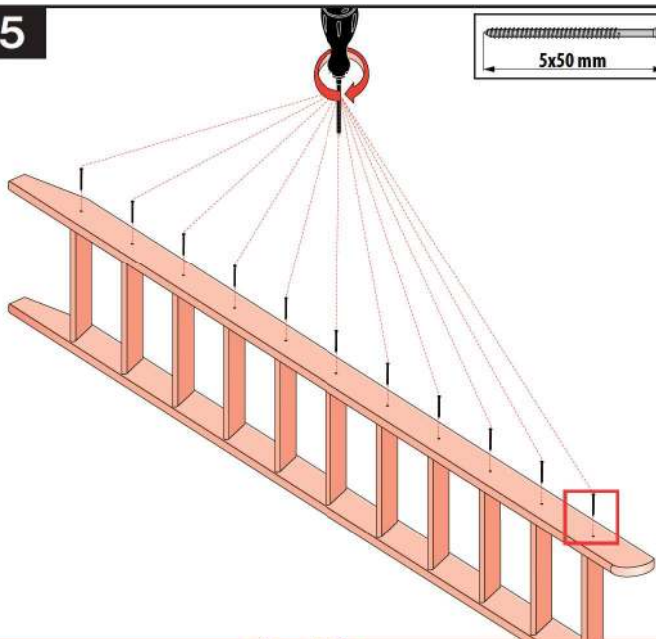
3



4

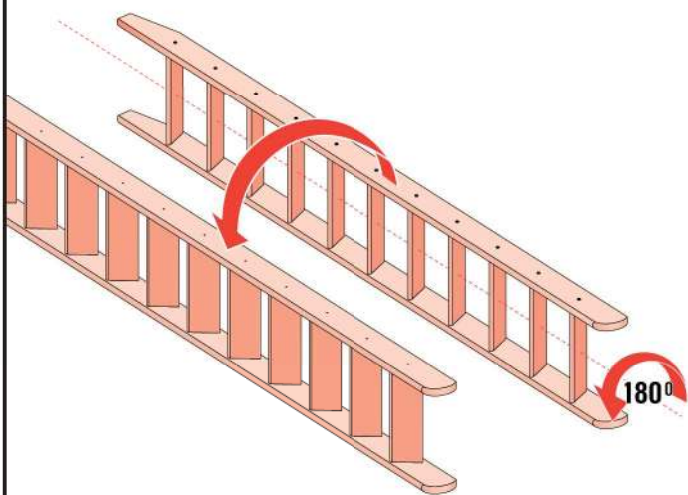


5

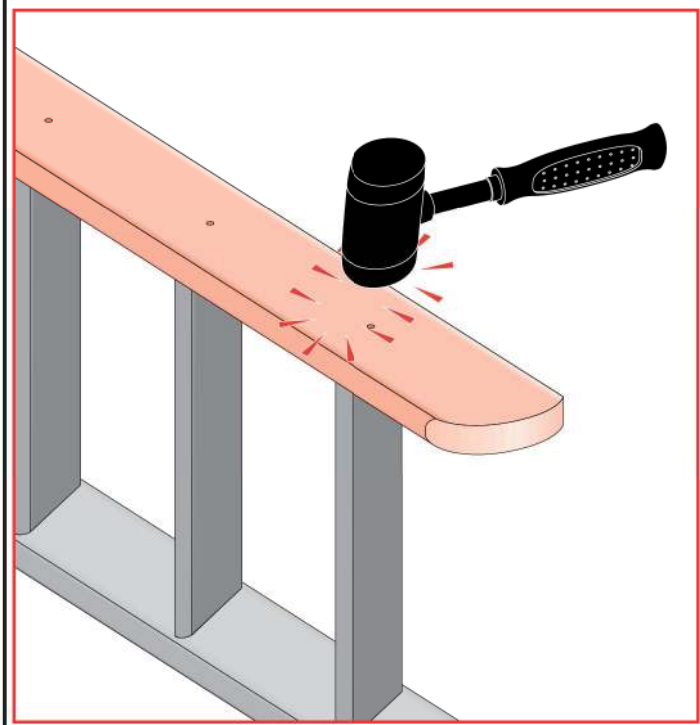
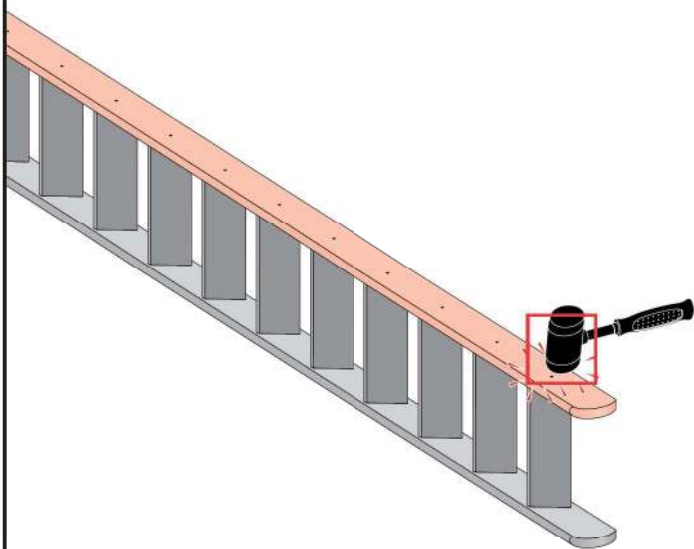


6

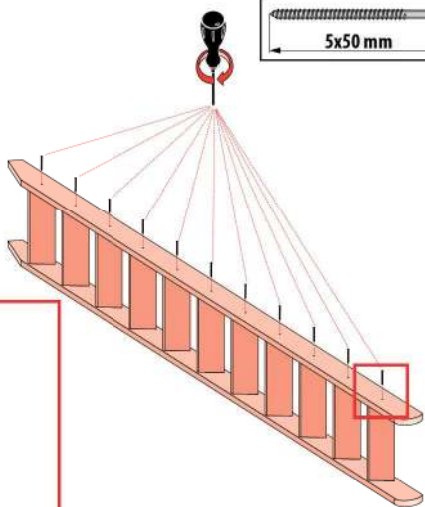
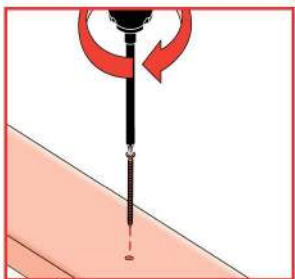
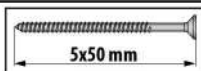
6



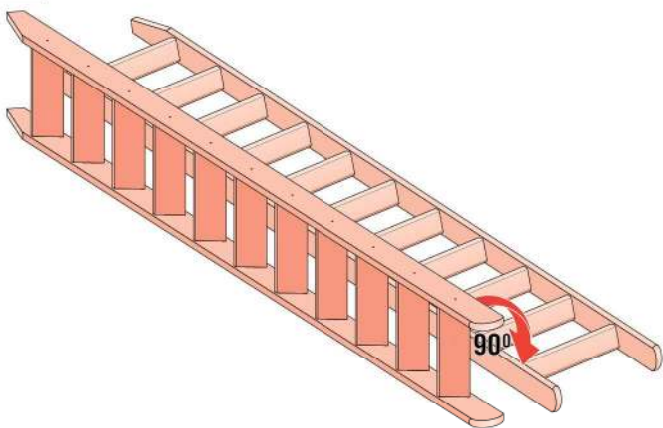
7



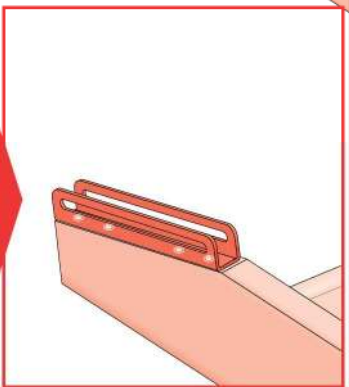
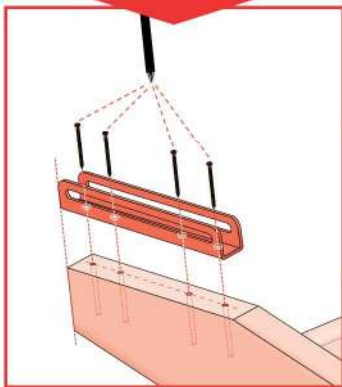
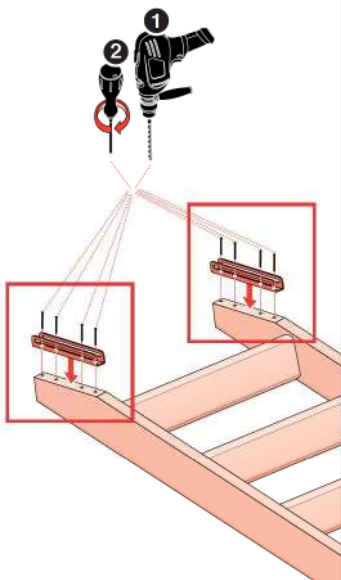
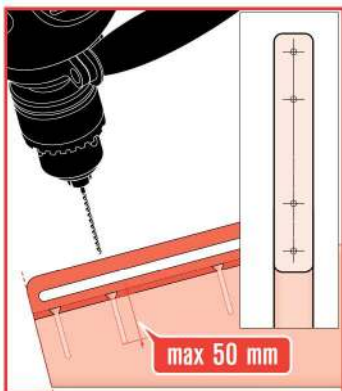
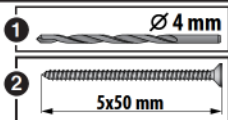
8

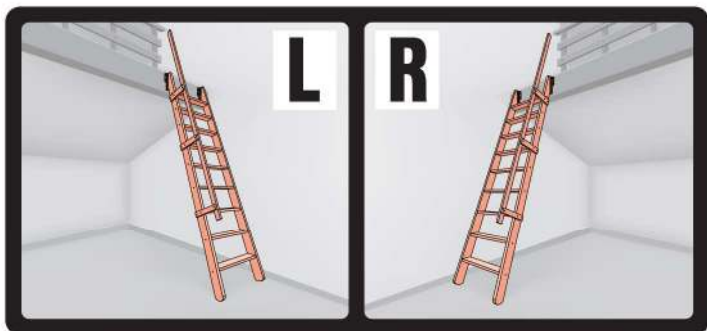


9

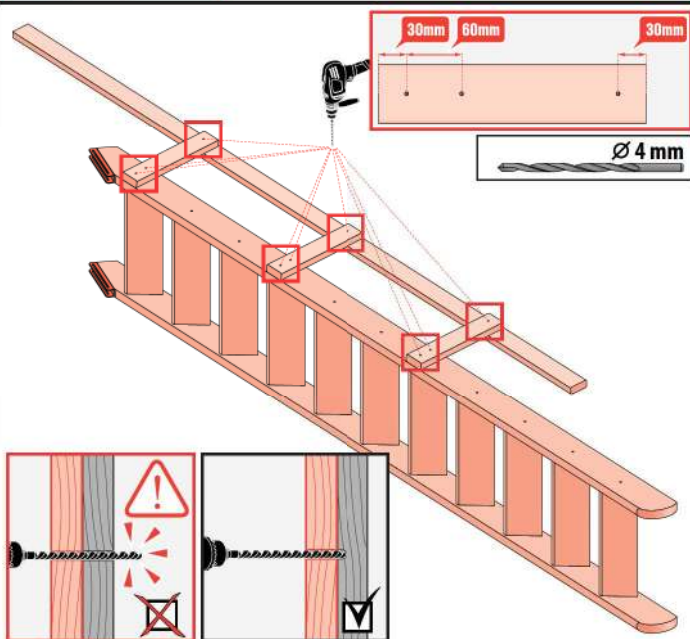
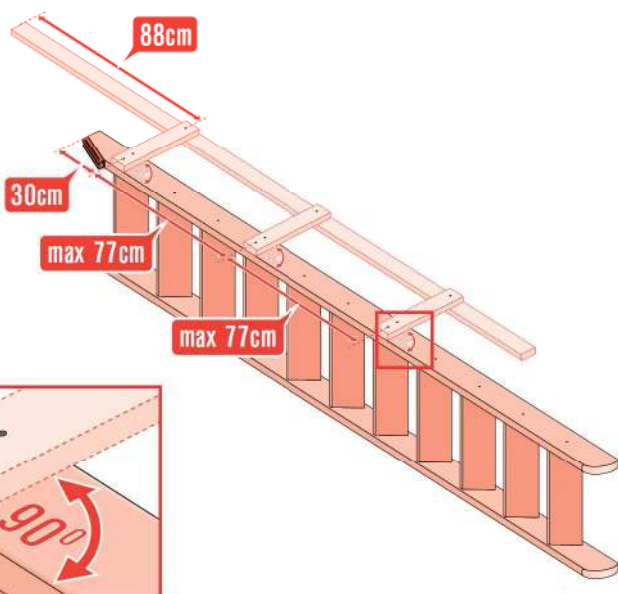
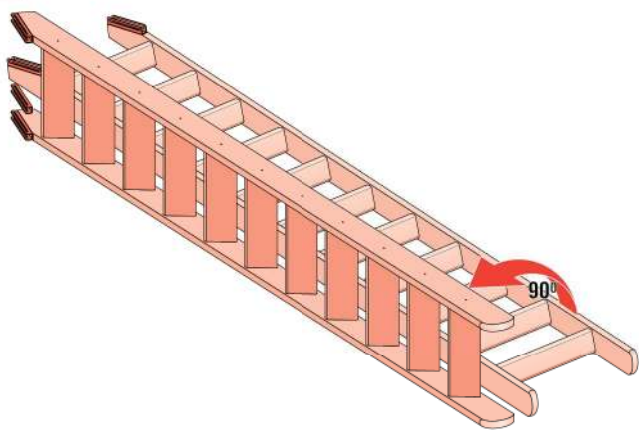


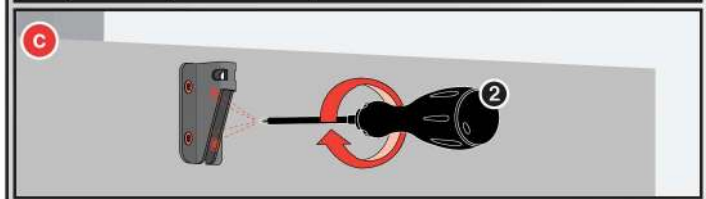
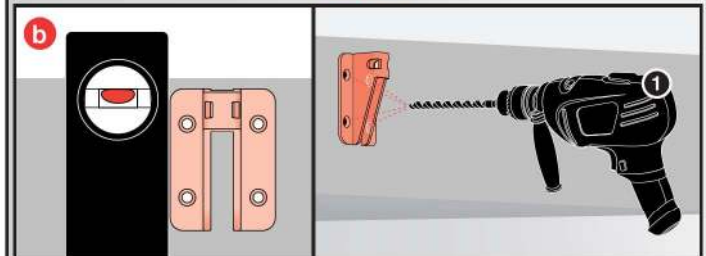
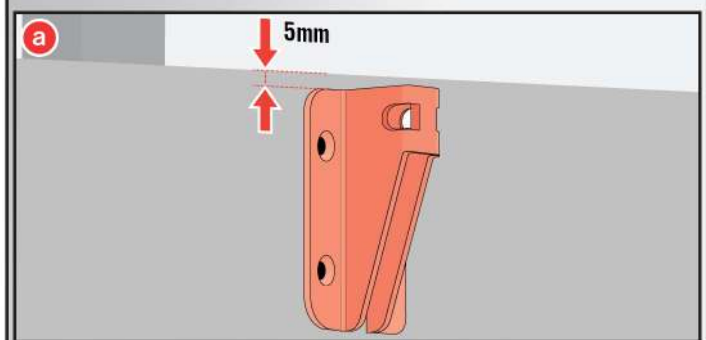
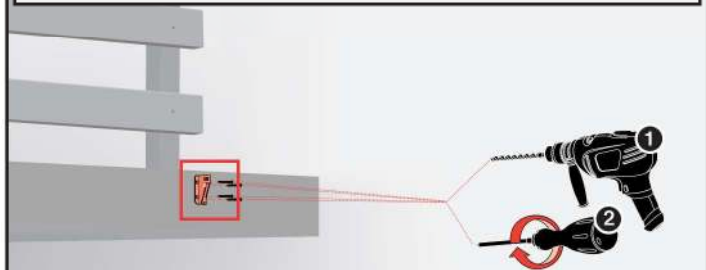
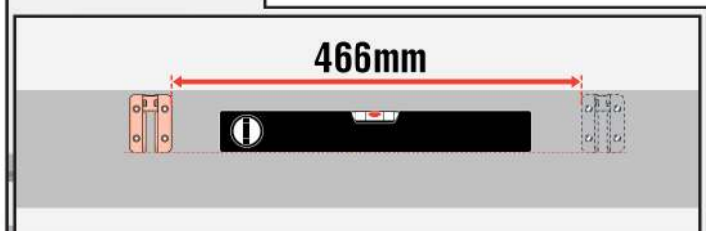
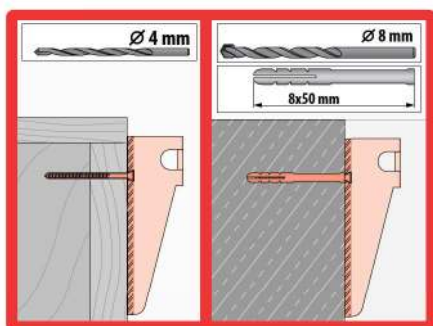
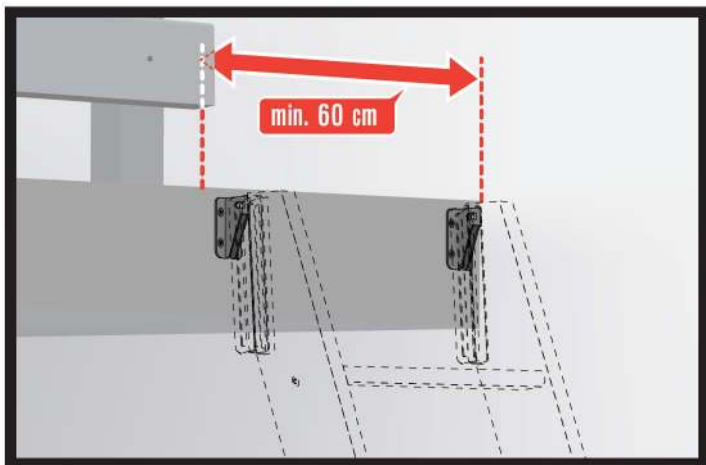
10



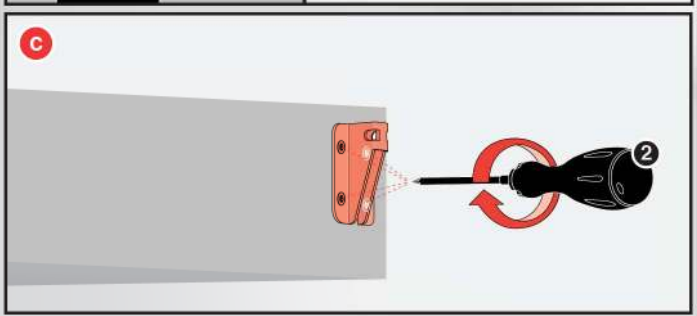
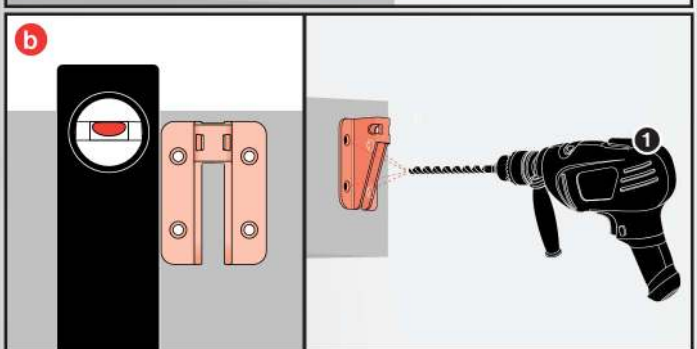
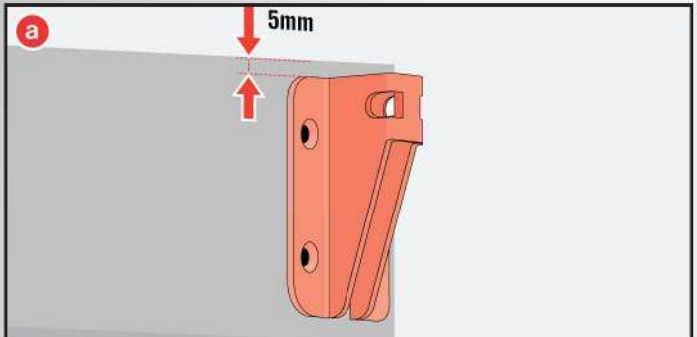
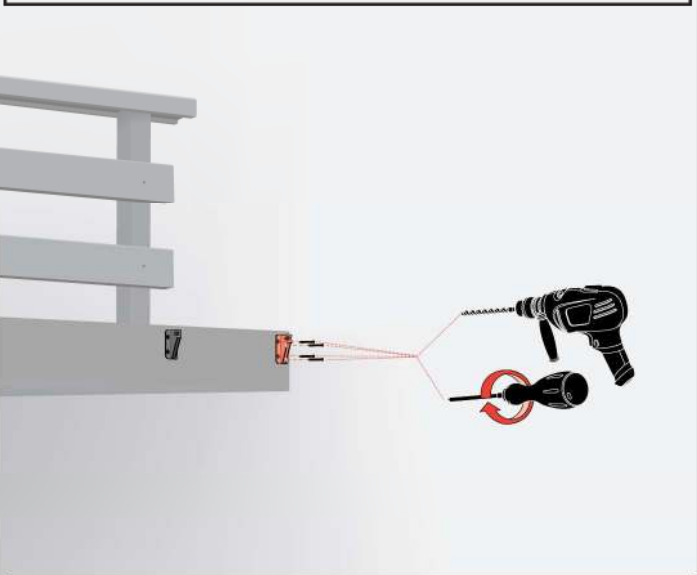
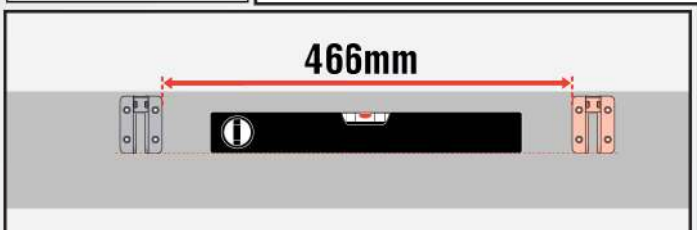
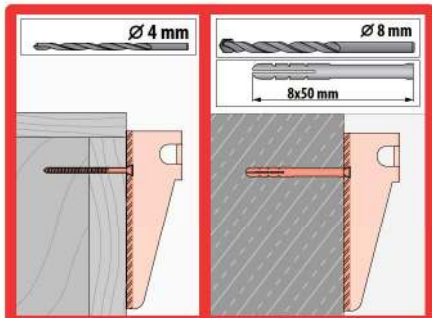
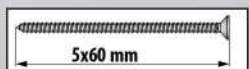


**11**

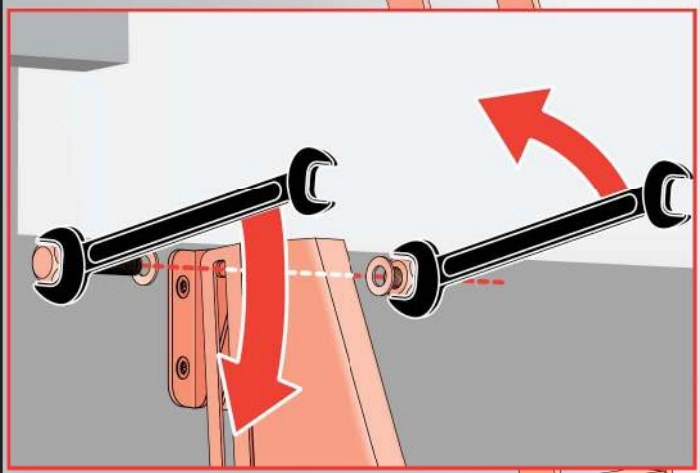




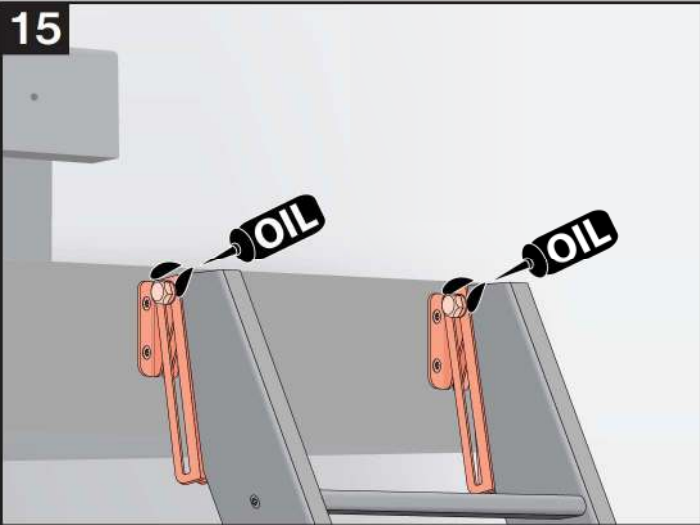
13



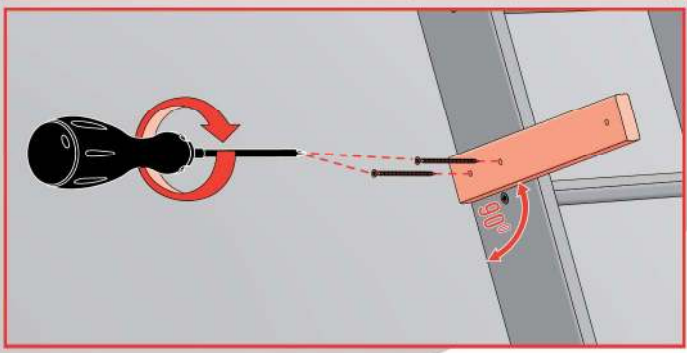
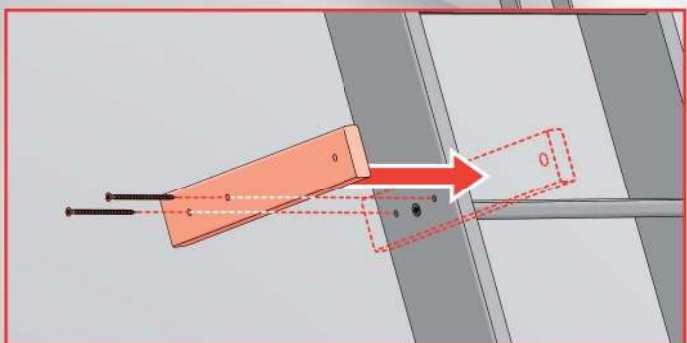
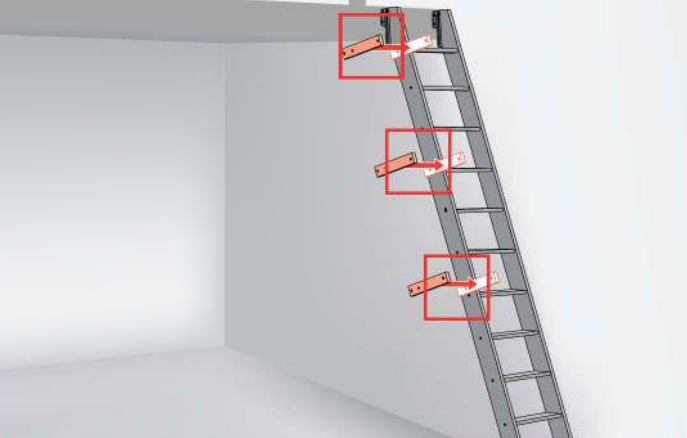
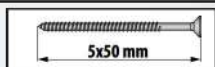
14



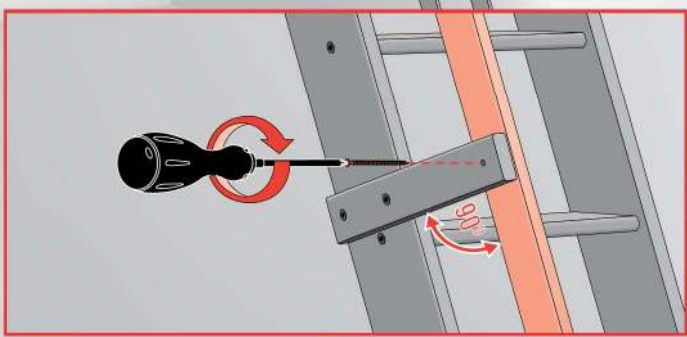
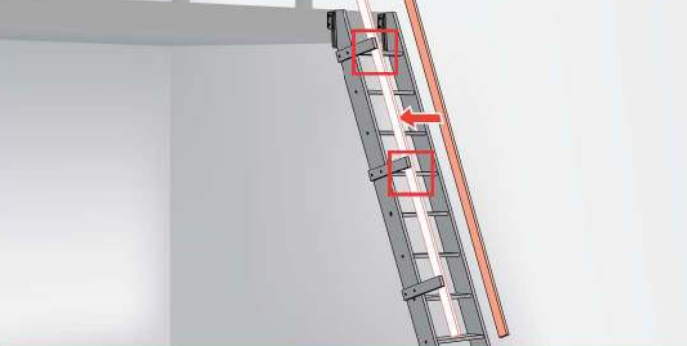
15



16



17



18

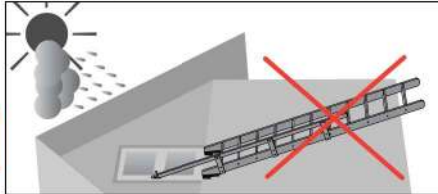
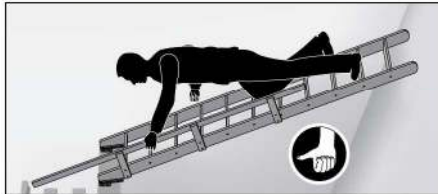
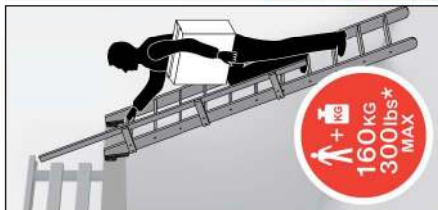
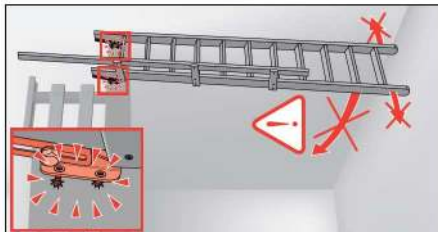
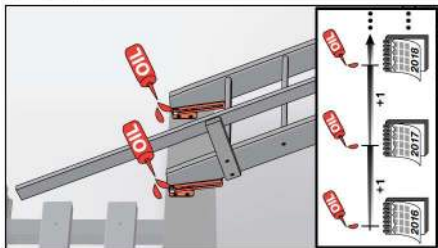
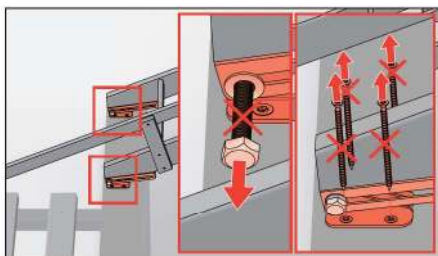


19





**! WARNING! - ACHTUNG! - UWAGA! - ATTENTION! - CUIDADO! - BИMAMHИE!**



**CZ** Vyrobc a prodejce nenesu žádnou odpovědnost za nedodržení příslušných předpisů zákonů, stavebních předpisů a bezpečnostních požadavků subvaterem výrobku, architektem, montážníkem nebo vlastníkem budovy.  
**DE** Hersteller und Verkäufer übernehmen keine Haftung für Nichtbeachtung entsprechender Rechts- und Bauvorschriften sowie Sicherheitsanforderungen seitens Produktbenutzers, Architekten, Monteurs oder Gebäudebesitzers.  
**ES** El fabricante y el vendedor no tienen ninguna responsabilidad por el incumplimiento de la ley vigente, normas de construcción y exigencias de seguridad por parte del usuario del producto, arquitecto, instalador o el propietario del edificio.  
**FR** Le fabricant et le revendeur ne prend aucune responsabilité de ne pas respecter les lois applicables, les règlements sur les bâtiments et les exigences de sécurité par l'utilisateur du produit, l'architecte, l'installateur ou le propriétaire du bâtiment.  
**GB** Manufacturer and Seller shall bear no liability for failure to comply with the applicable laws, building codes and safety requirements by the user of the product, architect, fitter or owner of the building.  
**HU** A Gyártó és a Forgalmazó nem vállal semmilyen felelősséget a vonatkozó törvényi, építészeti és biztonsági előírások, termékelhasználói, építész, beépítőmester vagy építésszállítók által be nem tartásáért.  
**IT** Il Produttore e il Rivenditore non potranno essere ritenuti responsabili per il mancato rispetto, da parte dell'utente del prodotto, del progettista, dell'installatore o del proprietario dell'edificio, delle leggi vigenti, nonché dei regolamenti edili e di quelli relativi alla sicurezza.

**NL** De fabrikant en verkoper zijn niet aansprakelijk voor gevolgen bij het niet opvolgen van toepasselijke wetten, bouwvoorschriften en veiligheidsvoorschriften door de gebruiker van het product, de architect, de installateur of de eigenaar van het gebouw.  
**PL** Producent i Sprzedawca nie ponosi żadnej odpowiedzialności za nieprzestrzeganie stosownych przepisów prawa, przepisów budowlanych i wymogów bezpieczeństwa przez użytkownika produktu, architekta, montażystę lub właściciela budynku.  
**PT** O fabricante e o vendedor não tem nenhuma responsabilidade pelo o não cumprimento da lei, códigos de construção e as exigências de segurança por parte do usuário do produto, arquiteto, instalador ou proprietário do edifício.  
**RO** Nu producatorul, nici distribuitorul nu își vor asuma niciun fel de răspundere pentru nerespectarea legilor în vigoare, a legilor din domeniul construcțiilor sau a măsurilor de siguranță impuse utilizatorilor produsului, arhitecților, montajistilor sau proprietarilor clădirii.  
**RU** В случае несоблюдения архитектором, монтажником или владельцем здания строительных правил и норм безопасности ответственность с производителя и продавца снимается.  
**SK** Vyrobc a predajca nenesu žádnú zodpovednosť za nedodržanie príslušných ustanovení zákonu, stavebných predpisov a bezpečnostných požiadaviek užívateľom výrobku, architektom, montážnikom alebo majiteľom objektu.