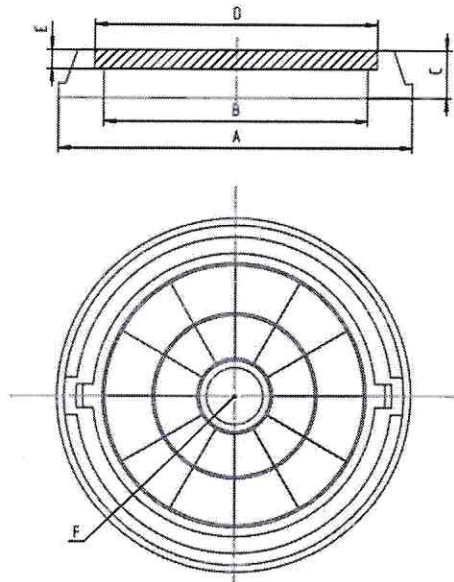


ПАСПОРТ ИЗДЕЛИЯ

Условное обозначение изделия:

Наименование изделия: ТУ 23.61.12-001-06176220-2017
 Нормативный документ: Люк полимер-песчаный типа ЛМ А15-750
 Производитель: ООО Акрон Полимер
 Другое: -

Технический рисунок изделия:



Гарантийный срок эксплуатации:

Изготовитель гарантирует соответствие изделий требованиям настоящих технических условий, при соблюдении потребителем условий эксплуатации транспортировки и хранения. Температура эксплуатации от -40 до +40°C
 Гарантийный срок эксплуатации изделий - 12 месяцев, со дня ввода в эксплуатацию, но не более 18 месяцев со дня отгрузки.

ЛПП ЛМ А15-750

Назначение и область применения:

Люк изготовлен из полимерно-композитной смеси, методом прямого-горячего прессования. Люк полимер-песчаный предназначен для установки на смотровых кабельных колодцах, на всех видах инженерных сетей [водопровода, канализации, водоснабжения].

Основные технические характеристики:

1,5	Нагрузка, т.
15,5	Вес изделия, кг.
7	Вес обоймы-обечайки, кг.
8,5	Вес крышки, кг.
A	750 Внешний диаметр обоймы-обечайки, мм
B	545 Внутренний диаметр обоймы-обечайки, мм
C	51 Высота обоймы-обечайки, мм
D	576 Внешний диаметр крышки, мм
E	25 Толщина крышки, мм
F	1,5 т Логотип
цвет	<input type="checkbox"/> черный <input type="checkbox"/> зеленый <input type="checkbox"/> красный <input type="checkbox"/> коричневый <input type="checkbox"/> серый

Дополнительная информация:

Изделие по технологическим свойствам может отклоняться по массе до 15% от массы, указанной в паспорте при сохранении его номинальной нагрузки.
 Производитель оставляет за собой право вносить улучшения в конструкцию и характеристики изделия без согласования с потребителем. Допускается отклонение от линейных и диаметральных размеров на ± 10 мм.
Запрещается проводить ударное воздействие [лом, кувалда и т.п.]

Порядок установки/применения:

Люк предназначен для подземных коммуникаций, тепловых, газовых, кабельных сетей, водопровода и канализации, расположенных на тротуарах, автостоянках, проезжей части городских парков, на дорогах внутри дворов и т.д.




Изготовитель ООО "Энерготехмаш"
Паспорт изделия

Люк полимер-песчаный типа ЛМ (А15) с запорным устройством

ТУ 23.61.12-001-06176220-2017

Применение люков:
-на смотровых кабельных
колодцах

-на всех видах инженерных сетей

(водопровода, канализации,

Условное обозначение: Люк ЛМ (А 15) -

ТУ 23.61.12-001-06176220-2017

Технические параметры:

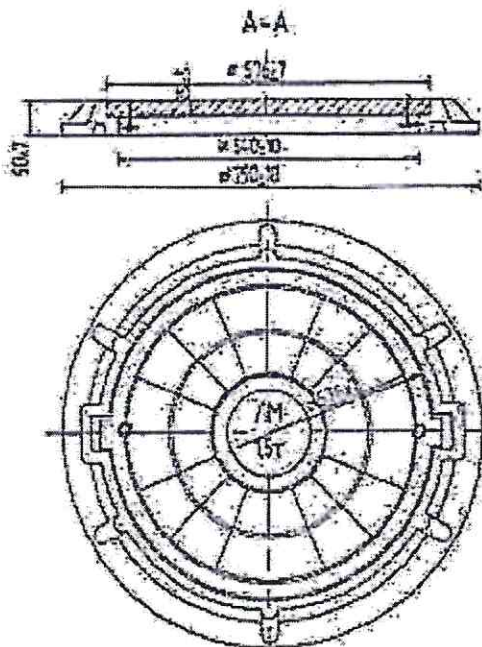
Номинальная нагрузка не менее 15 кН.

Масса не более 20кг.

Разрушающая нагрузка-16,5 кН.*

В комплект поставки люка
входит:

- обойма-1шт.
- крышка-1шт.
- запорное устройство – 2 шт
- ключ к запорному устройству – 1шт
- паспорт-Экземпляр на партию люков.



Гарантия производителя :Изготовитель гарантирует соответствие изделий требованиям настоящих технических условий при соблюдении потребителем условий эксплуатации, транспортирования и хранения. Температура эксплуатации от -50 до +50°С.
Гарантийный срок эксплуатации изделий - 12 мес., со дня ввода в эксплуатацию, но не более 18 мес. со дня отгрузки.Порядок установки:Установить кольцо люка на сплошное железобетонное или на любое другое перекрытие (рекомендуется использование полимер-песчаных конусных переходников колодцев).Залить бетонным раствором или закрепить на саморезы. Вложить крышку люка в кольцо. Примечание: крышка люка должна располагаться на одном уровне с поверхностью * Разрушающая нагрузка для испытанного образца.

Директор
ООО "Энерготехмаш"

" " _____ 20 ____ г



А.Н. Иванов